

Держатель проводника ДПК-(Х)ГЦ предназначен для крепления и соединения (параллельного и перпендикулярного) круглых зажимаемых проводников (токоотводов молниезащиты)  $\varnothing 8-10$  мм из горячеоцинкованной стали к кровлям и стенам согласно проектных технических решения. Применяется в составе систем молниезащиты.

Опора основания и полукорпус зажима выполнены из стали с защитным цинковым покрытием методом горячего цинкования по ГОСТ 9.307-89, крепежные изделия – из нержавеющей стали.

Высота крепления токоотводов, начиная с ДПК-45ГЦ, плавно регулируется.

Конструкция держателя проводника позволяет закрепить два токоотвода относительно друг друга на любой угол.

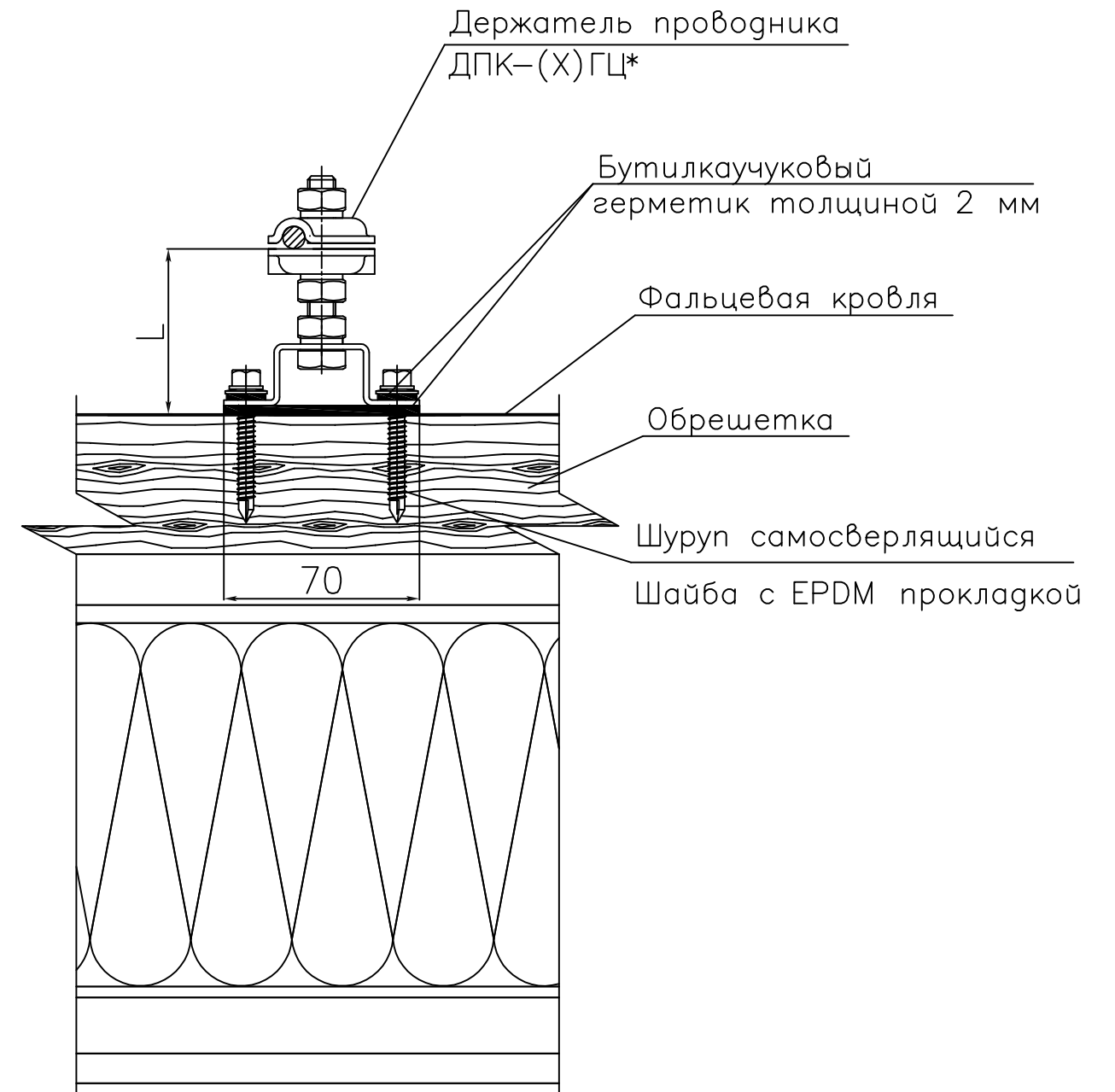
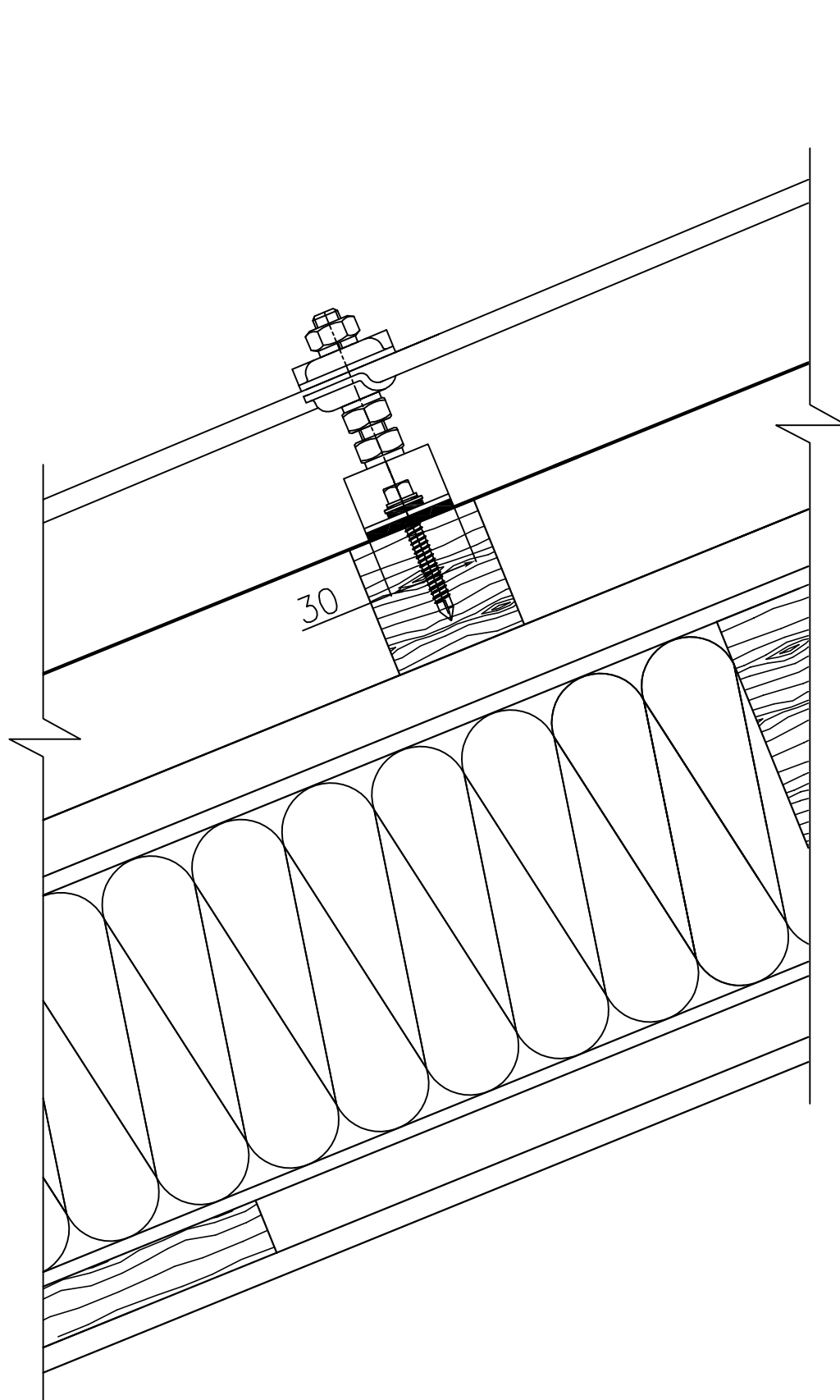
Таблица 1

L	Держатель проводника	КРОВЛЯ												СТЕНЫ			
		Негорючая								Горючая				Негорючие		Горючие	
		Фальцевая кровля (стоящий фальц) с цинковым покрытием	Фальцевая кровля (лежащий фальц) с цинковым покрытием	Металлопрофиль с цинковым покрытием	Металлочерепица с цинковым покрытием	Натуральная черепица	Сэндвич – панель с негорючим утеплителем и цинковым покрытием	Шифер плоский без полимерного покрытия	Рулонная кровля	Гибкая черепица	Фальцевая кровля с полимерным покрытием	Металлопрофиль с полимерным покрытием	Металлочерепица с полимерным покрытием	Сэндвич – панель с горючим утеплителем и/или полимерным покрытием	Сэндвич – панель с негорючим утеплителем и цинковым покрытием	Деревянный брус	Сэндвич – панель с горючим утеплителем и/или полимерным покрытием
25	ДПК-25ГЦ	-	+	-	-	-	+	+	-	-	-	-	-	+	-	-	
35	ДПК-35ГЦ	-	+	-	-	-	+	+	-	-	-	-	-	+	-	-	
45	ДПК-45ГЦ	+	+	-	+	+	+	+	-	-	-	-	-	+	-	-	
50	ДПК-50ГЦ	+	+	-	+	+	+	+	-	-	-	-	-	+	-	-	
85	ДПК-85ГЦ	+	+	+	+	+	+	+	-	-	-	-	-	+	-	-	
100	ДПК-100ГЦ	+	+	+	+	+	+	+	+	+	+	+	+	+	+	+	
110	ДПК-110ГЦ	+	+	+	+	+	+	+	+	+	+	+	+	+	+	+	
120	ДПК-120ГЦ	+	+	+	+	+	+	+	+	+	+	+	+	+	+	+	

Инв. № подл. Погр. и дата. Взам.инв. №. Инв. №. дубл. Погр. и дата.

# Узел крепления токоотвода молниезащиты к фальцевой кровле

\* – см. табл. 1

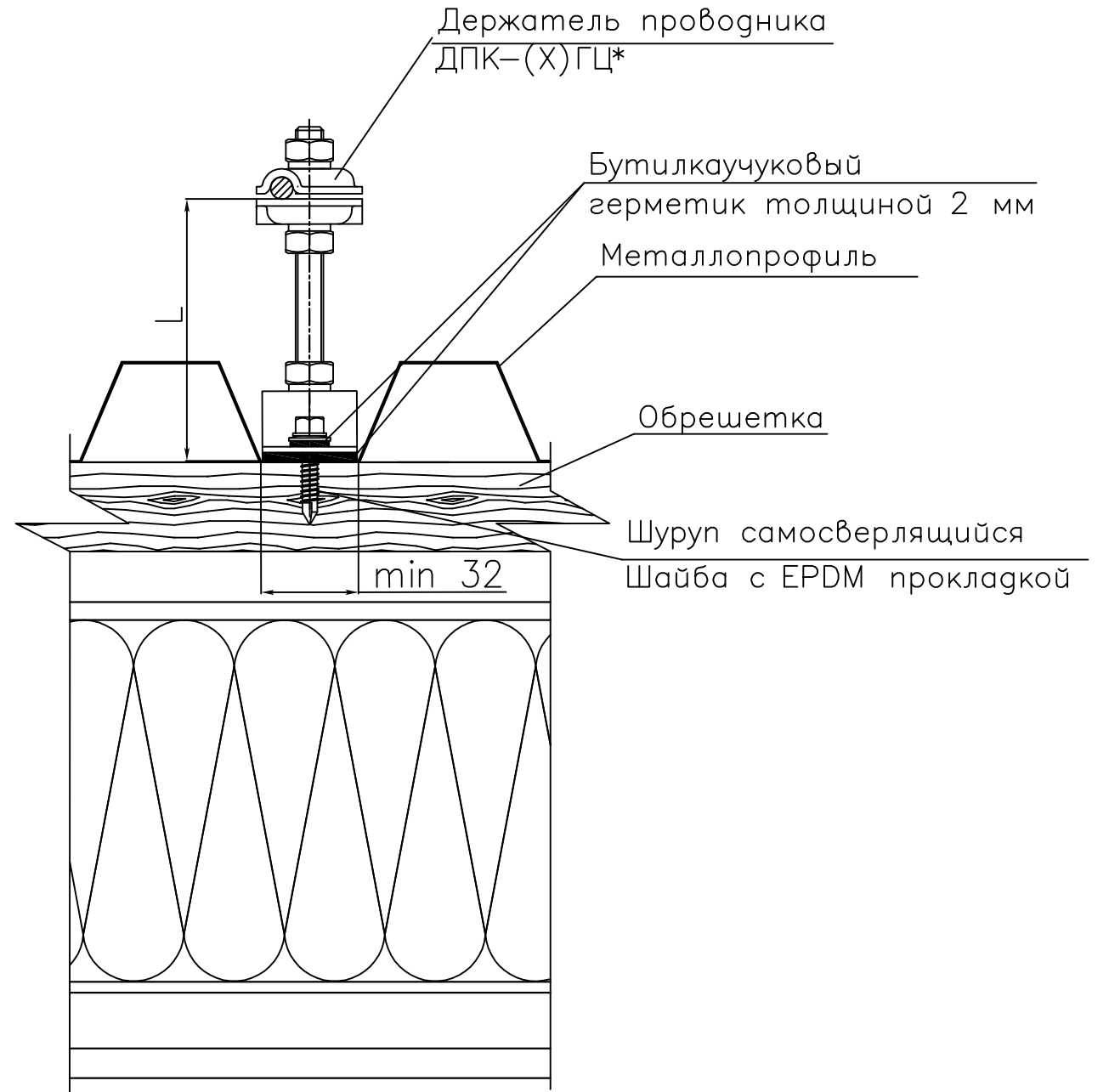
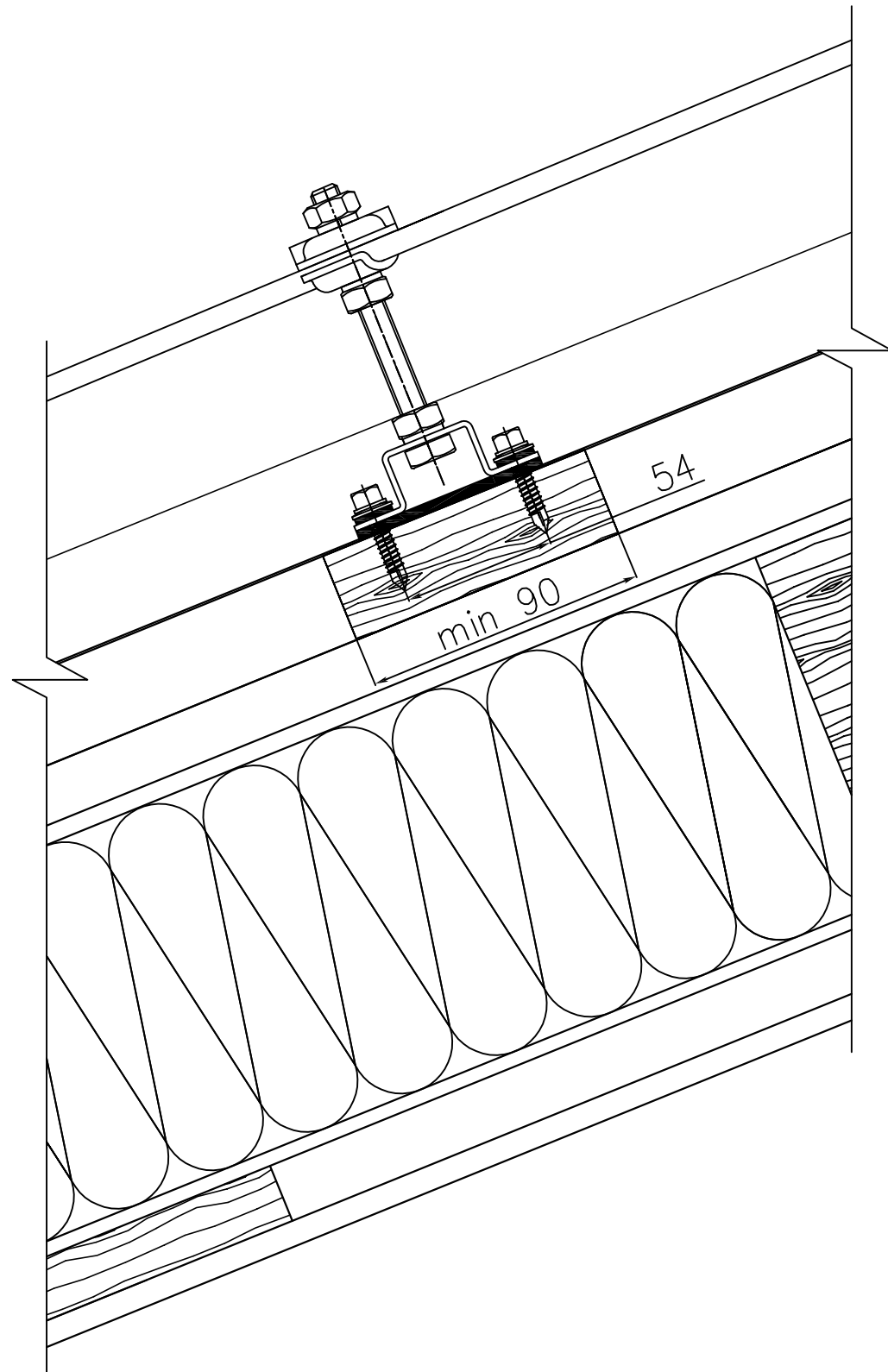


Инв. № подл.	Подп. и дата	Взам.инв. №	Инв. № дубл.	Подп. и дата

Изм.	Лист	N докум.	Подп.	Дата	603104, Нижний Новгород, ул. Нартова, 6 Tel.: +7 831 2786072, 2786073, 4238623 E-mail: info@elmast.com www.elmast.com www.elmashprom.com	Лист 2
------	------	----------	-------	------	---	-----------

Узел крепления токоотвода молниезащиты к кровле из металлопрофиля. Вариант 1

\* – см. табл. 1

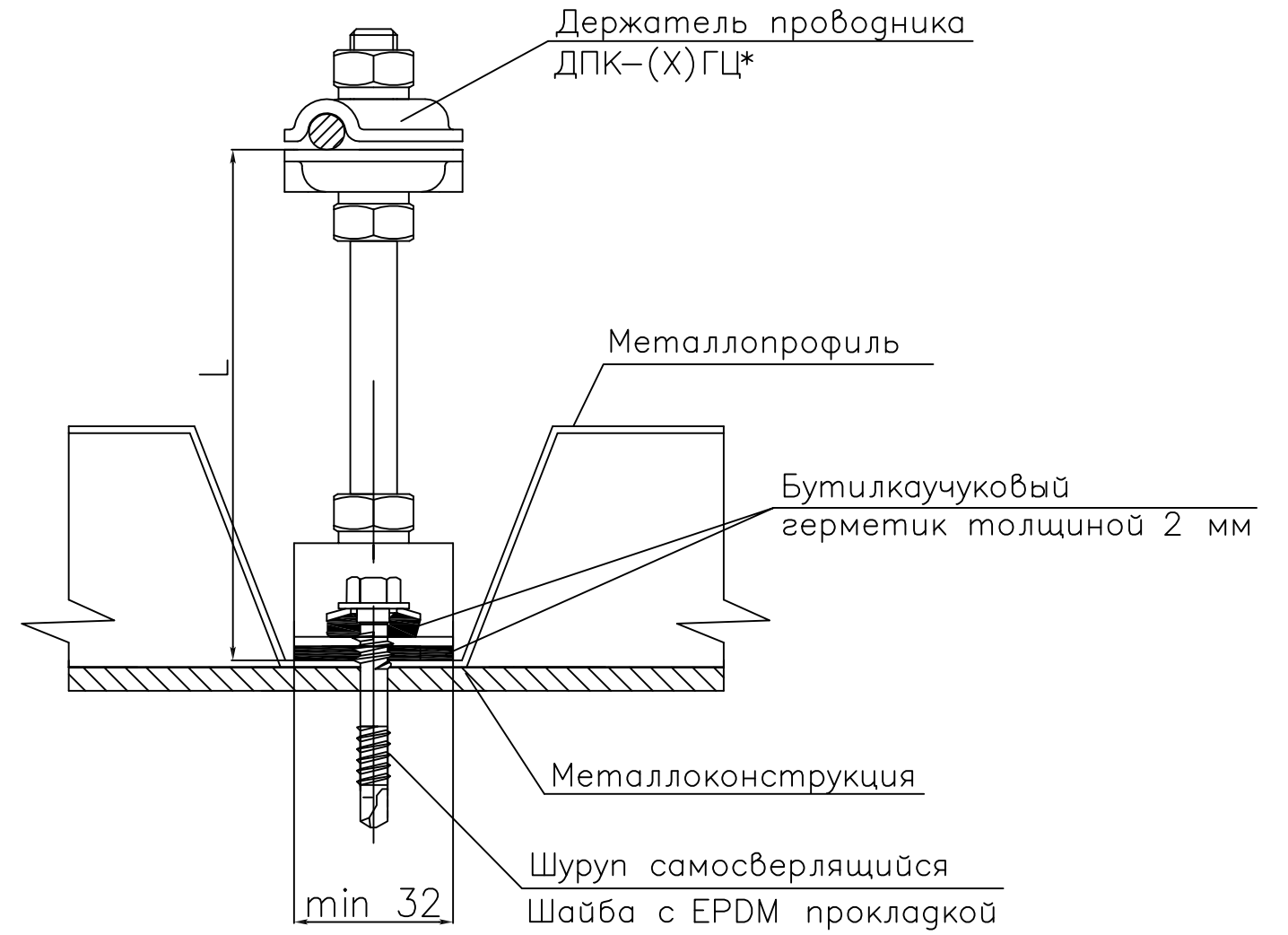
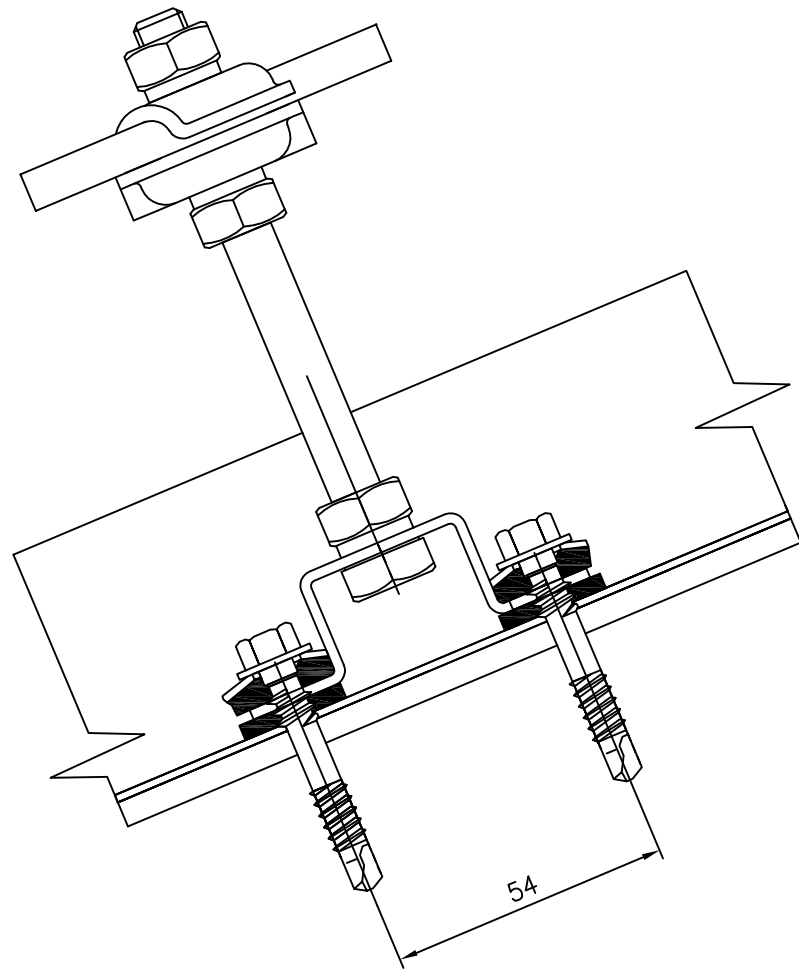


Инв. № подл.	Подп. и дата	Взам.инв. №	Инв. № дубл.	Подп. и дата

Изм.	Лист	N докум.	Подп.	Дата	603104, Нижний Новгород, ул. Нартова, 6 Tel.: +7 831 2786072, 2786073, 4238623 E-mail: info@elmast.com www.elmast.com www.elmashprom.com	Лист 3
------	------	----------	-------	------	---	-----------

# Узел крепления токоотвода молниезащиты к кровле из металлопрофиля. Вариант 2

\* – см. табл. 1

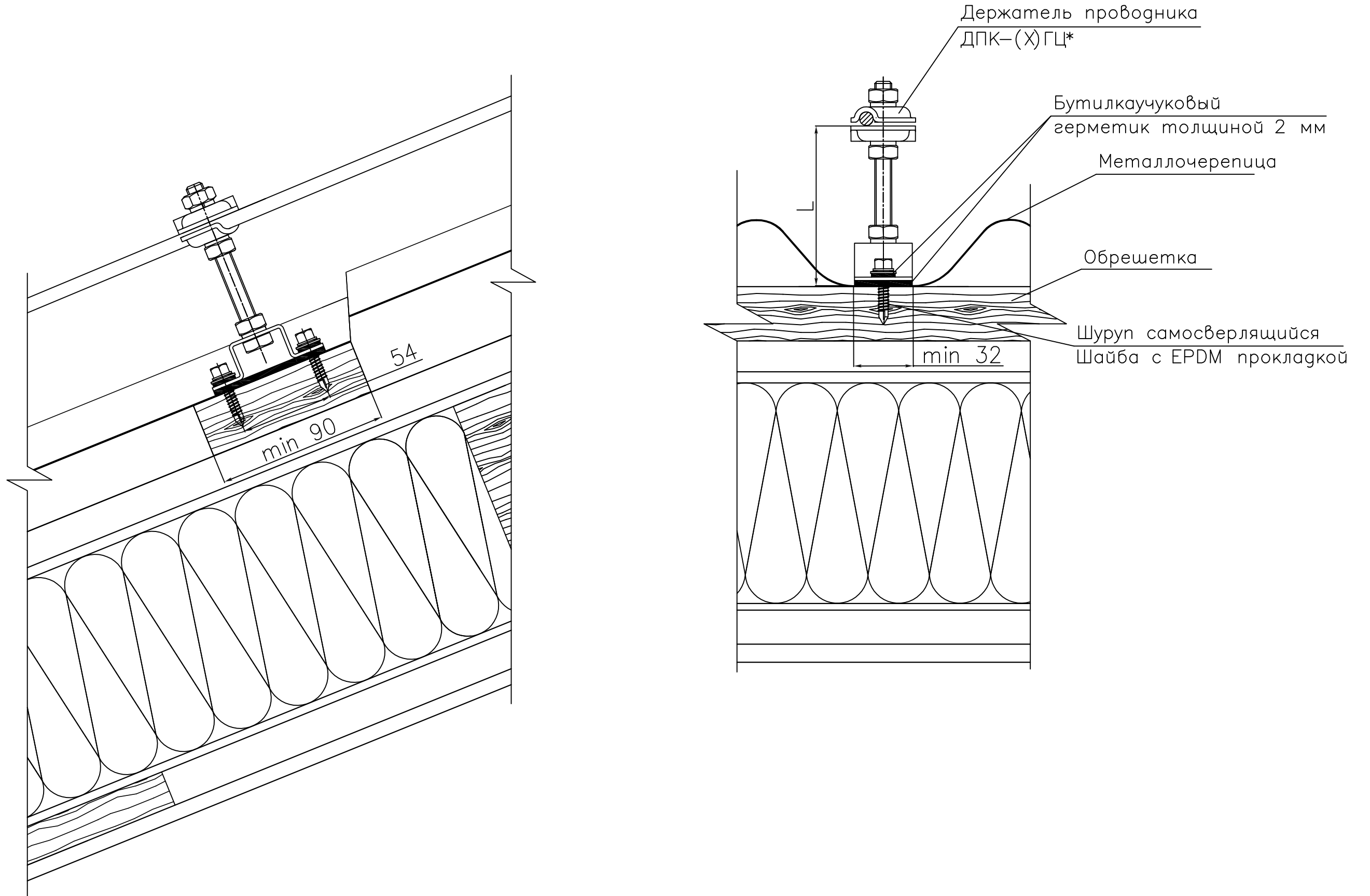


Инв. № подл.	Подп. и дата
Взам. инв. №	Инв. № дубл.
Подп. и дата	Подп. и дата

Изм.	Лист	N докум.	Подп.	Дата	603104, Нижний Новгород, ул. Нартова, 6 Tel.: +7 831 2786072, 2786073, 4238623 E-mail: info@elmast.com www.elmast.com www.elmashprom.com	Лист 4
------	------	----------	-------	------	---	-----------

# Узел крепления токоотвода молниезащиты к кровле из металлочерепицы

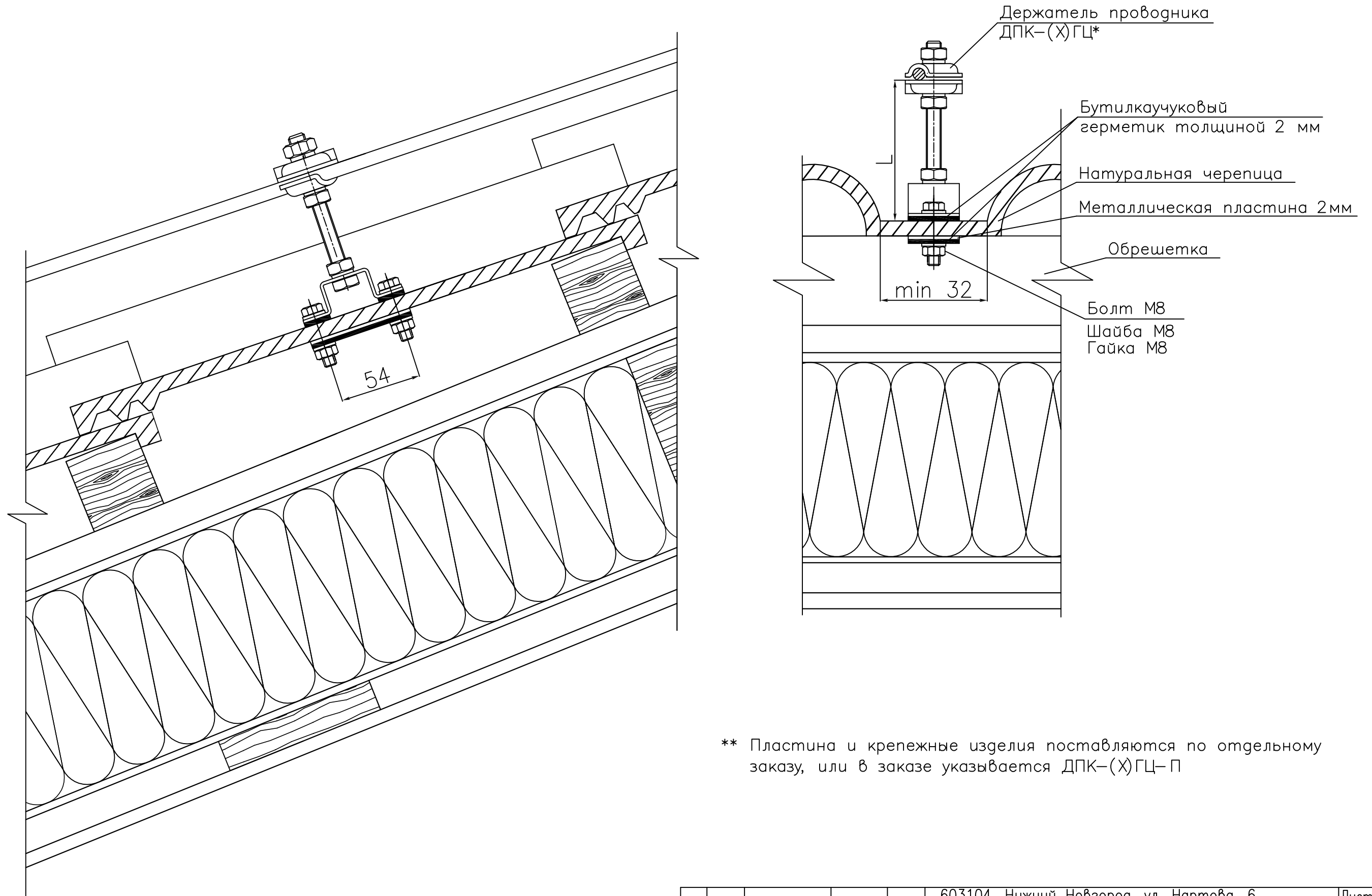
\* – см. табл. 1



Инв. № подл.	Подп. и дата	Взам. инв. №	Инв. № дубл.	Подп. и дата

# Узел крепления токоотвода молниезащиты к кровле из натуральной черепицы

\* – см. табл. 1

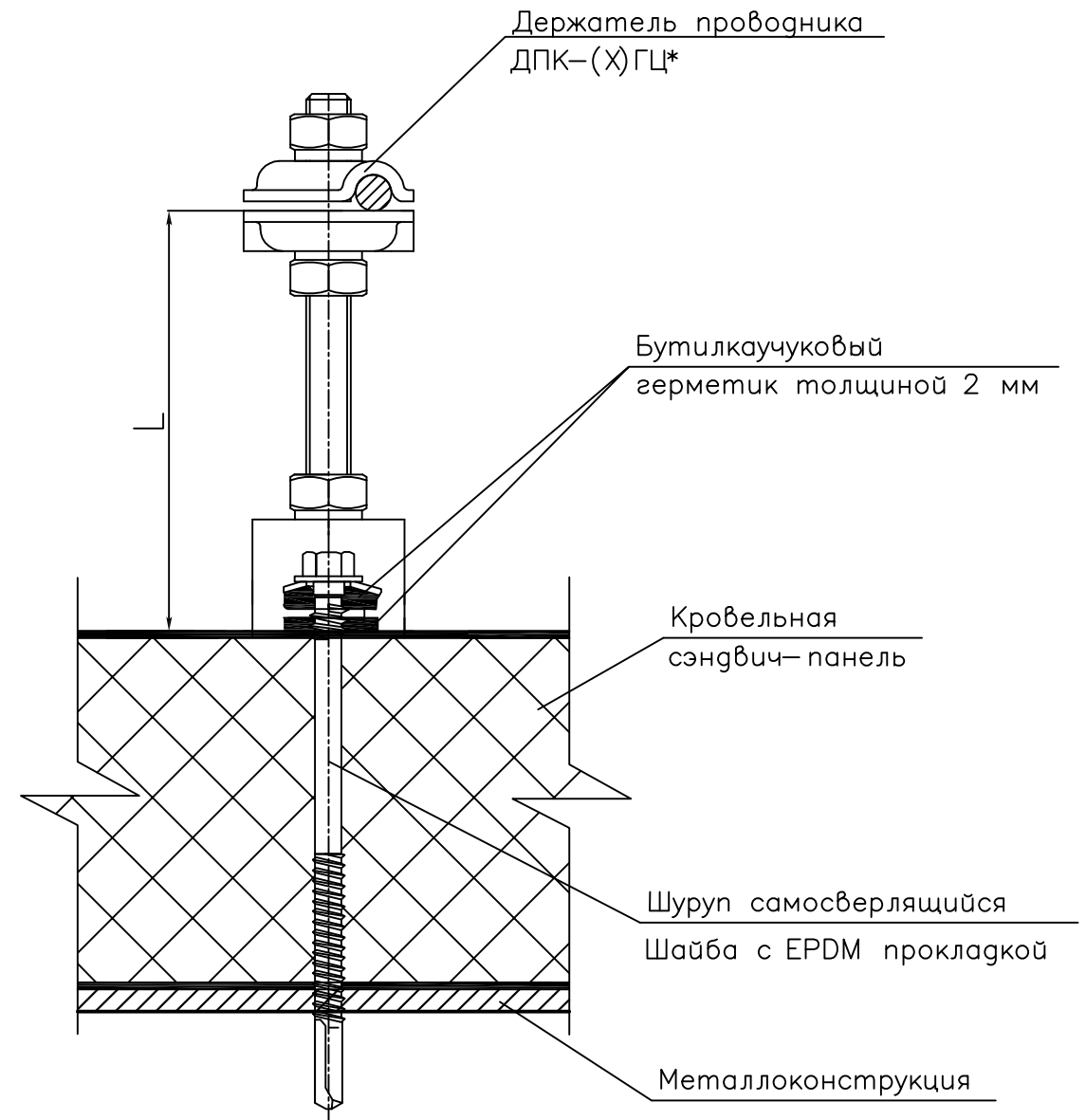
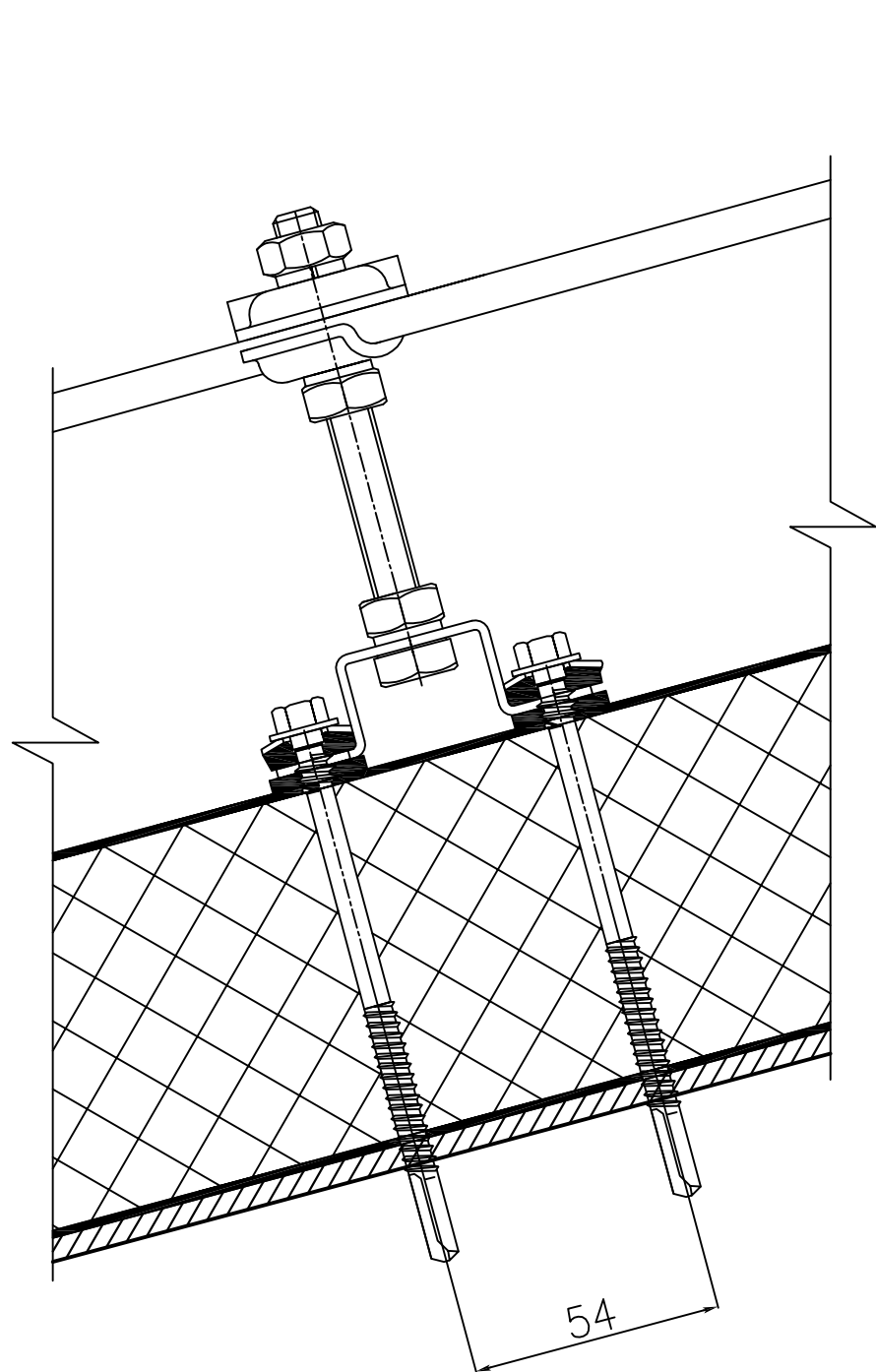


\*\* Пластина и крепежные изделия поставляются по отдельному заказу, или в заказе указывается ДПК-(X)ГЦ-П

Инв. № подл.	Подп. и дата
Взам.инв. №	Инв. № дубл.
Подп. и дата	Подп. и дата

# Узел крепления токоотвода молниезащиты к кровле из сэндвич-панелей

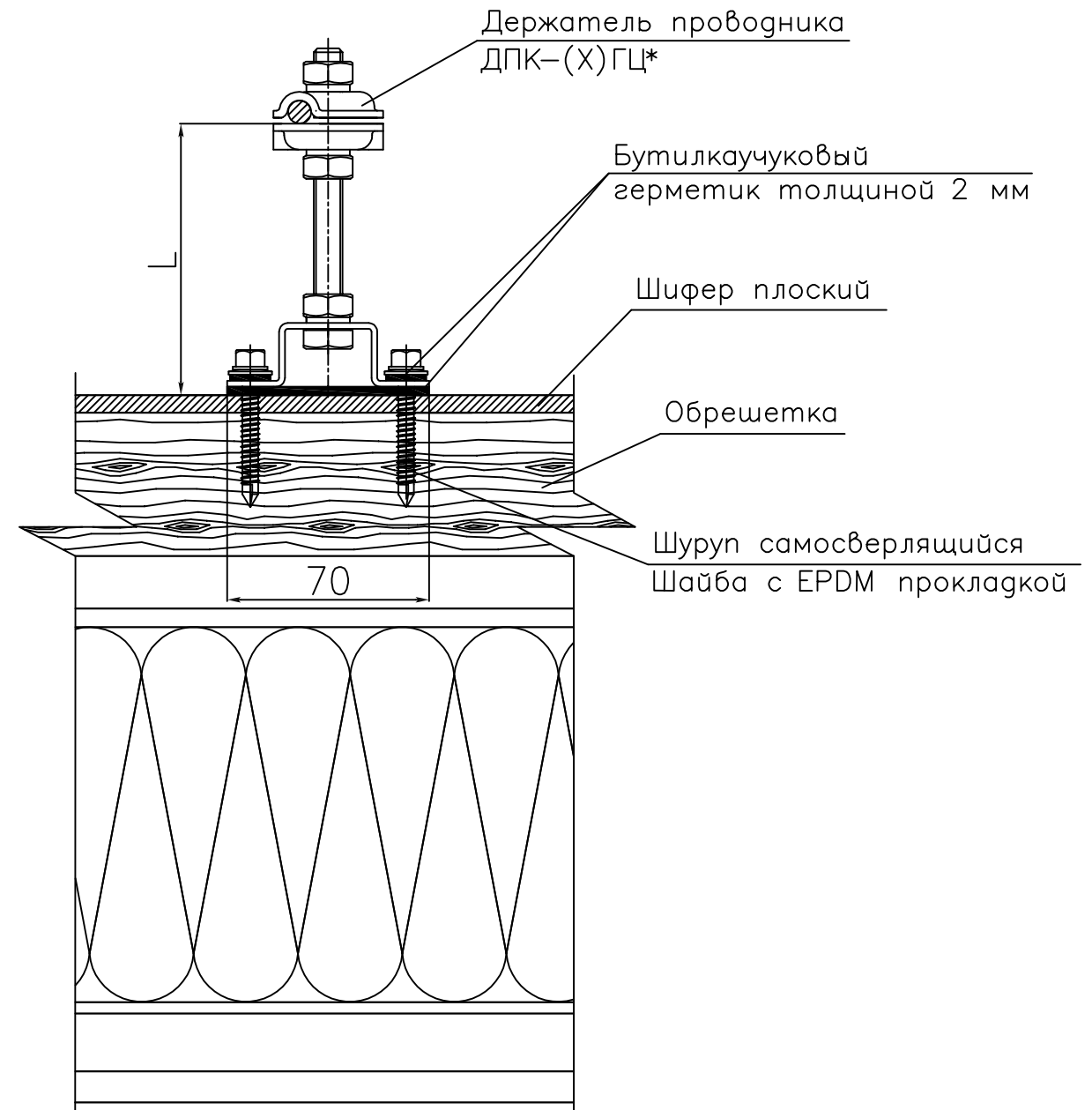
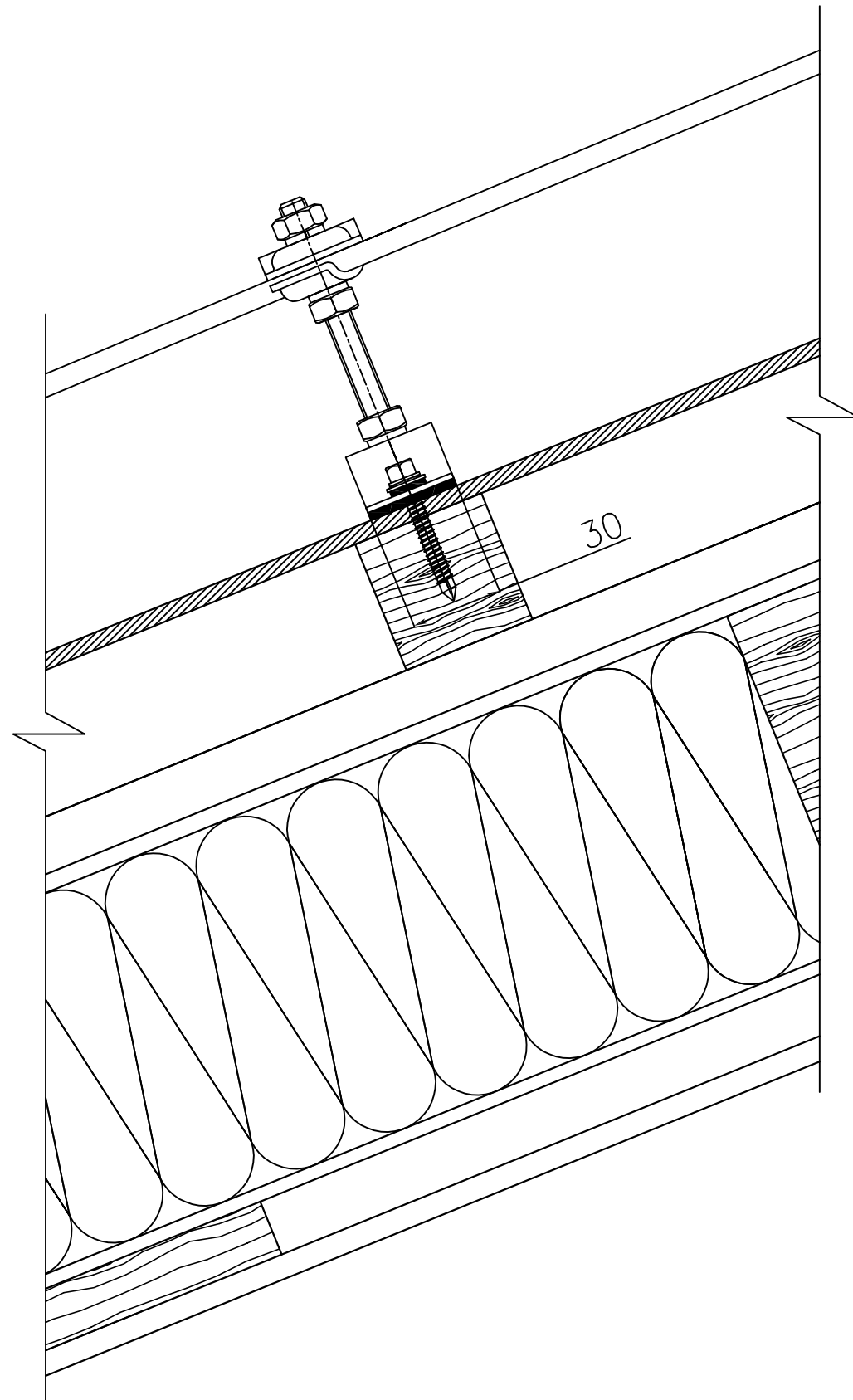
\* – см. табл. 1



Инв. № подл.	Подп. и дата
Взам.инв. №	Инв. № дубл.
Подп. и дата	Подп. и дата

Узел крепления токоотвода молниезащиты к кровле из плоского шифера. Вариант 1

\* – см. табл. 1



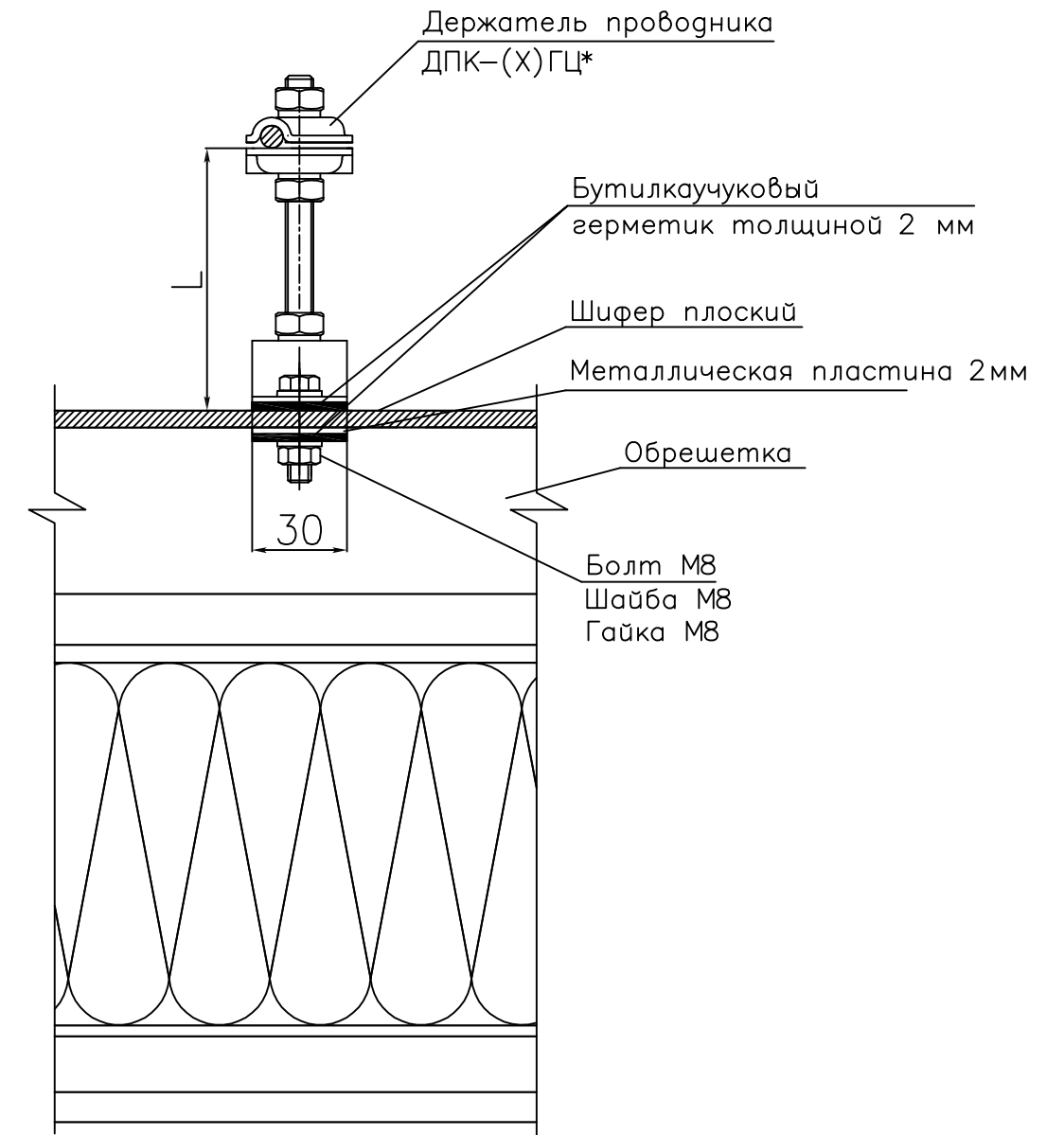
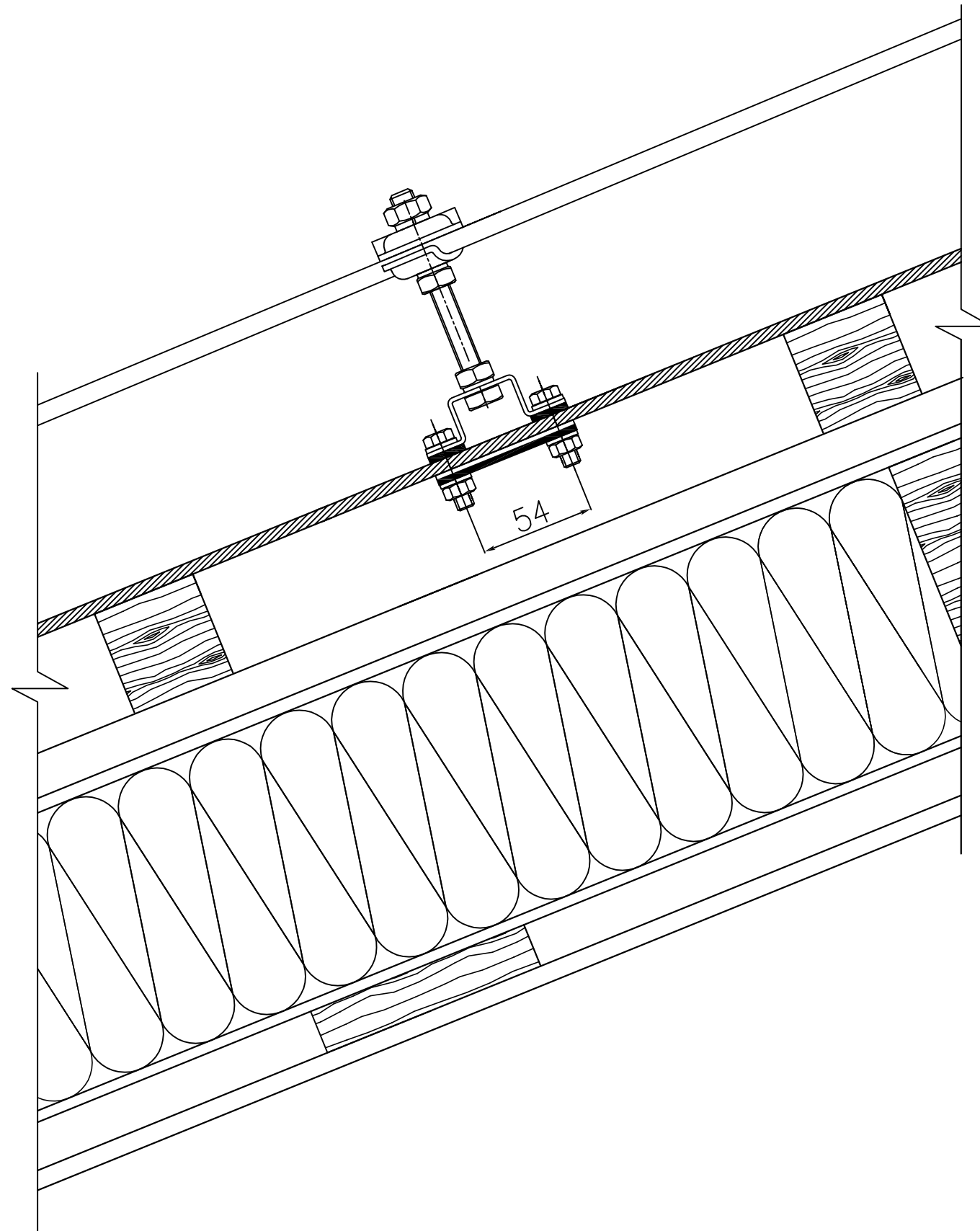
Инв. № подл.	Подп. и дата	Взам.инв. №	Инв. № дубл.	Подп. и дата

Изм.	Лист	N докум.	Подп.	Дата	603104, Нижний Новгород, ул. Нартова, 6 Tel.: +7 831 2786072, 2786073, 4238623 E-mail: info@elmast.com www.elmast.com www.elmashprom.com	Лист 8
------	------	----------	-------	------	---	-----------



# Узел крепления токоотвода молниезащиты к кровле из плоского шифера. Вариант 2

\* – см. табл. 1



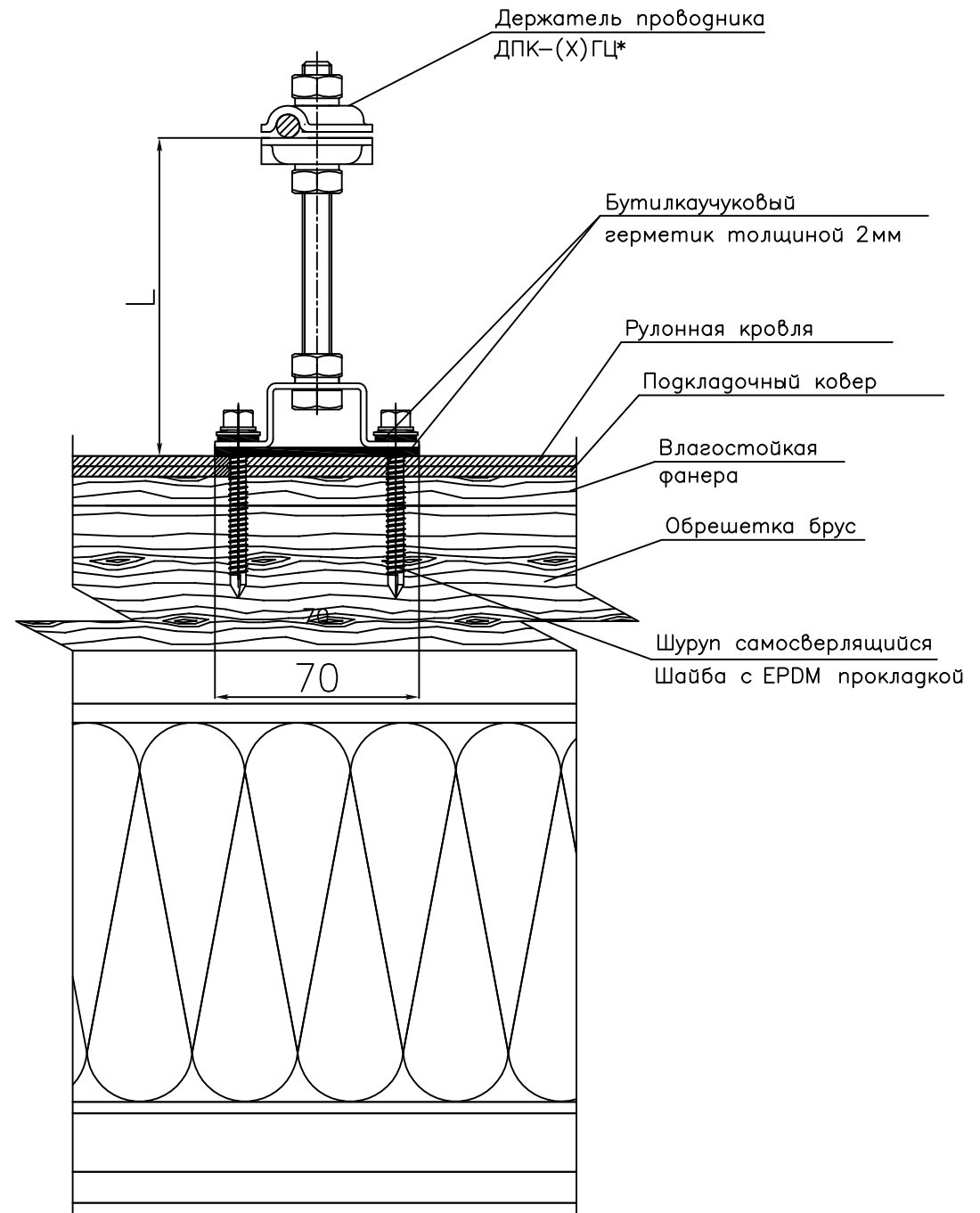
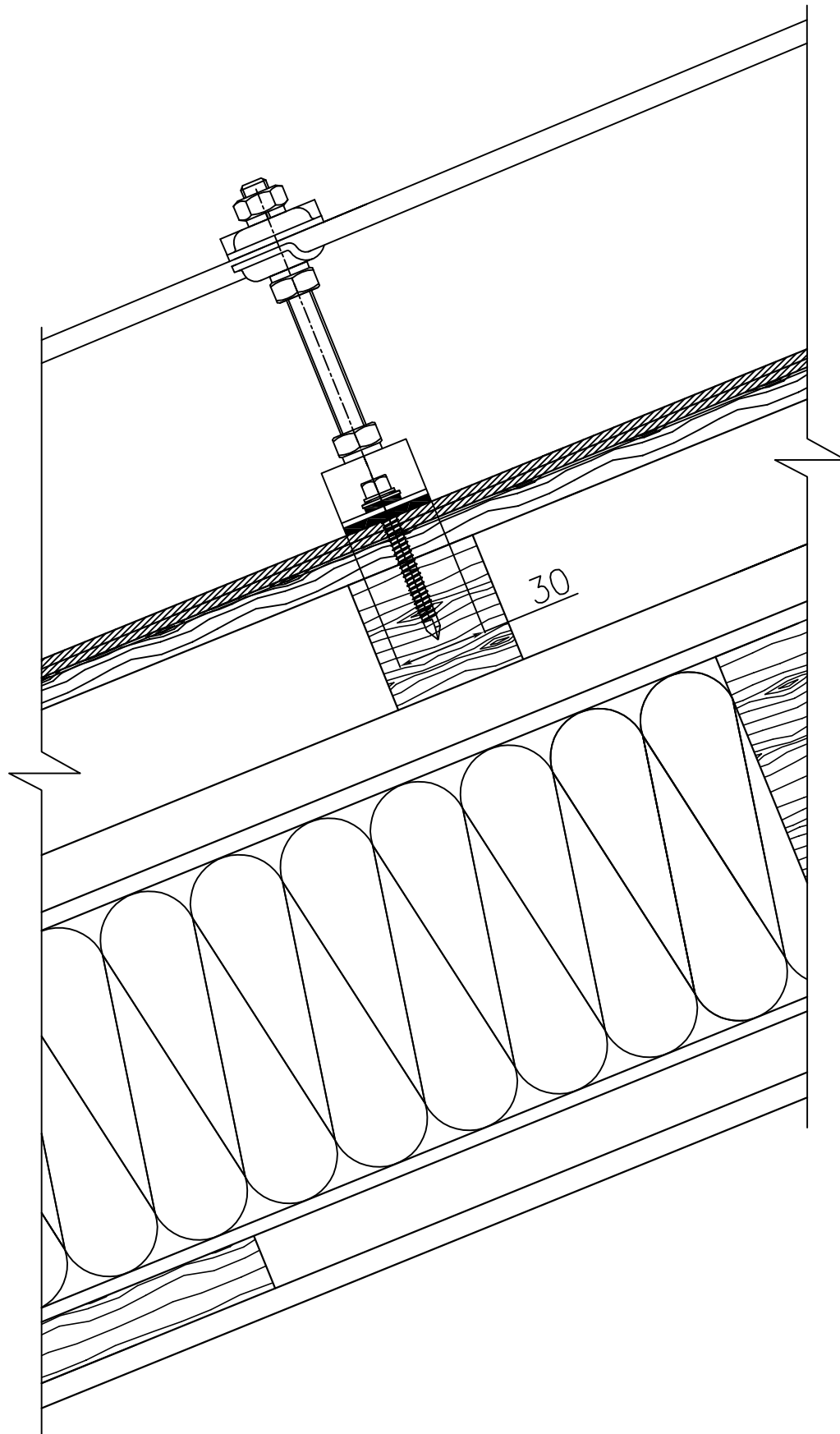
\*\* Пластина и крепежные изделия поставляются по отдельному заказу, или в заказе указывается ДПК-(Х)ГЦ-П

Инв. № подл.	Подп. и дата
Взам. инв. №	Инв. № дубл.
Подп. и дата	Подп. и дата

Изм.	Лист	N докум.	Подп.	Дата	603104, Нижний Новгород, ул. Нартова, 6 Tel.: +7 831 2786072, 2786073, 4238623 E-mail: info@elmast.com www.elmast.com www.elmashprom.com	Лист 9
------	------	----------	-------	------	---	-----------

# Узел крепления токоотвода молниезащиты к рулонной кровле

\* – см. табл. 1

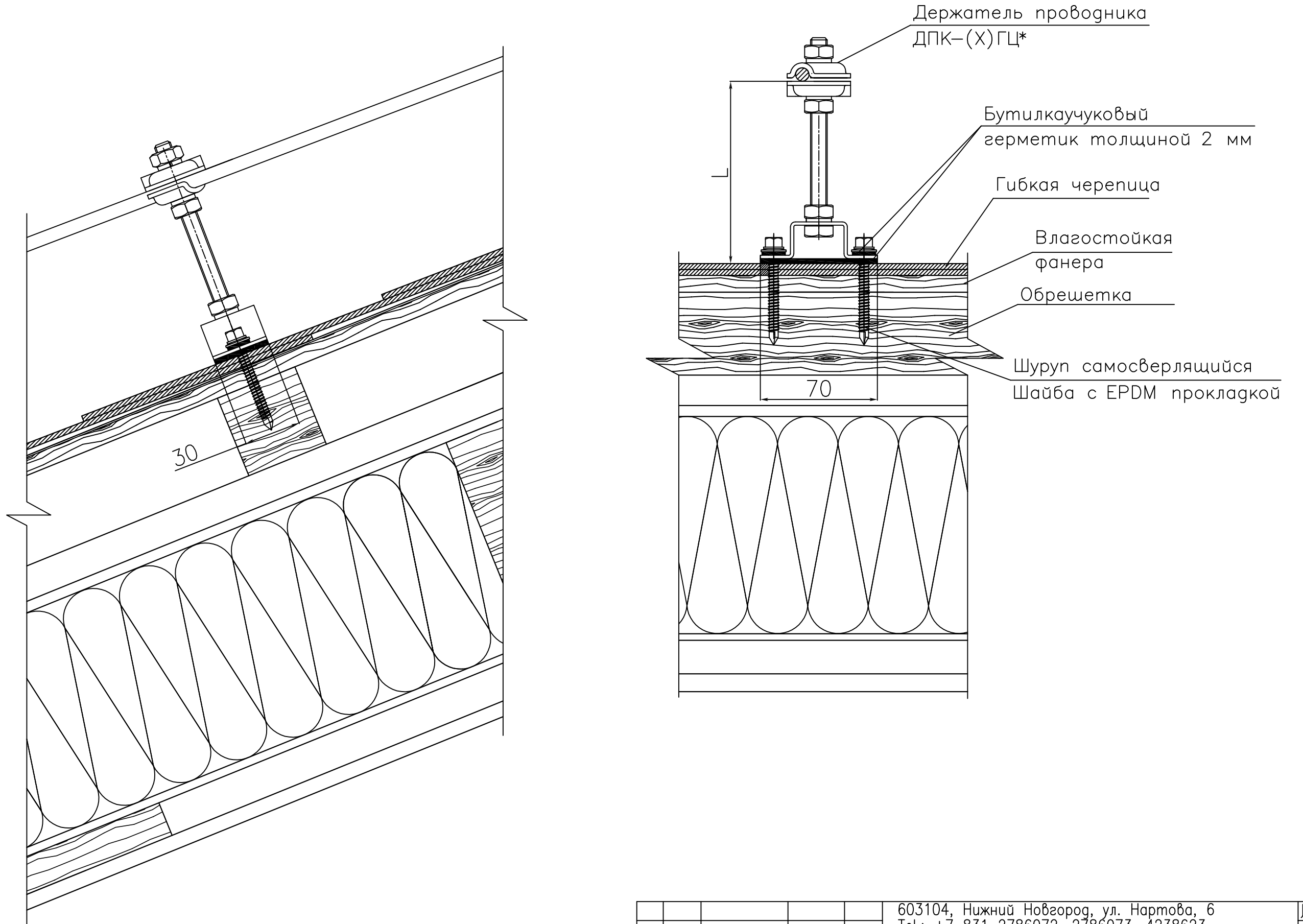


Инв. № подл.	Подп. и дата	Взам.инв. №	Инв. № дубл.	Подп. и дата

Изм.	Лист	N докум.	Подп.	Дата	603104, Нижний Новгород, ул. Нартова, 6 Tel.: +7 831 2786072, 2786073, 4238623 E-mail: info@elmast.com www.elmast.com www.elmashprom.com	Лист 10
------	------	----------	-------	------	---	------------

# Узел крепления токоотвода молниезащиты к кровле из гибкой черепицы

\* см. табл. 1



Инв. № подл.	Подп. и дата	Взам.инв. №	Инв. № дубл.	Подп. и дата

Изм.	Лист	N докум.	Подп.	Дата	603104, Нижний Новгород, ул. Нартова, 6 Tel.: +7 831 2786072, 2786073, 4238623 E-mail: info@elmast.com www.elmast.com www.elmashprom.com	Лист 11
------	------	----------	-------	------	---	------------

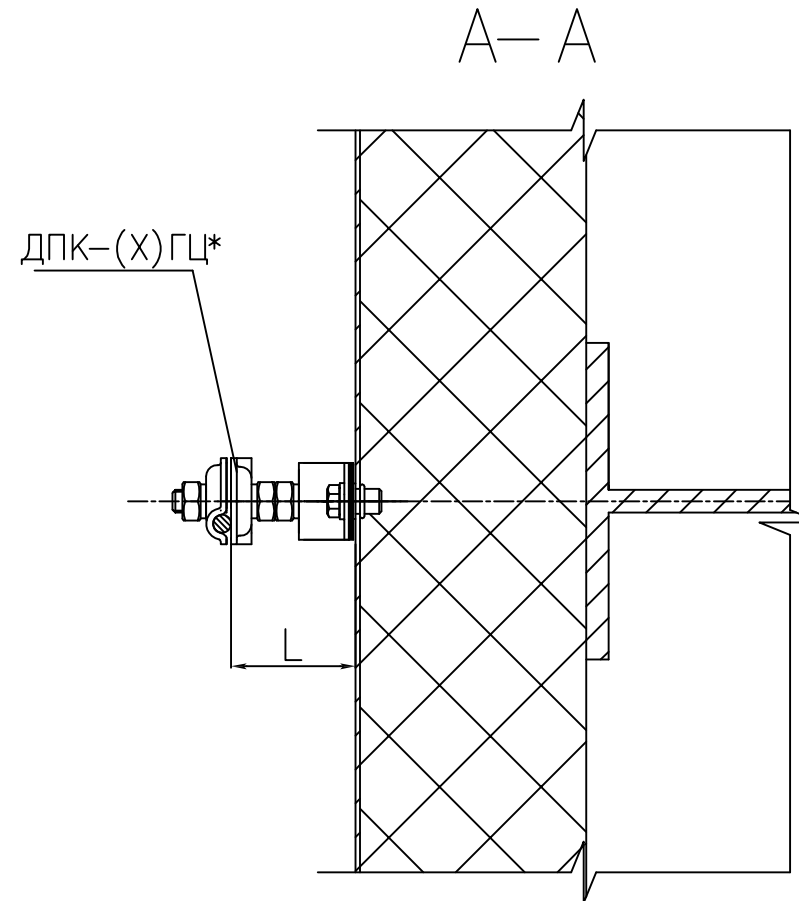
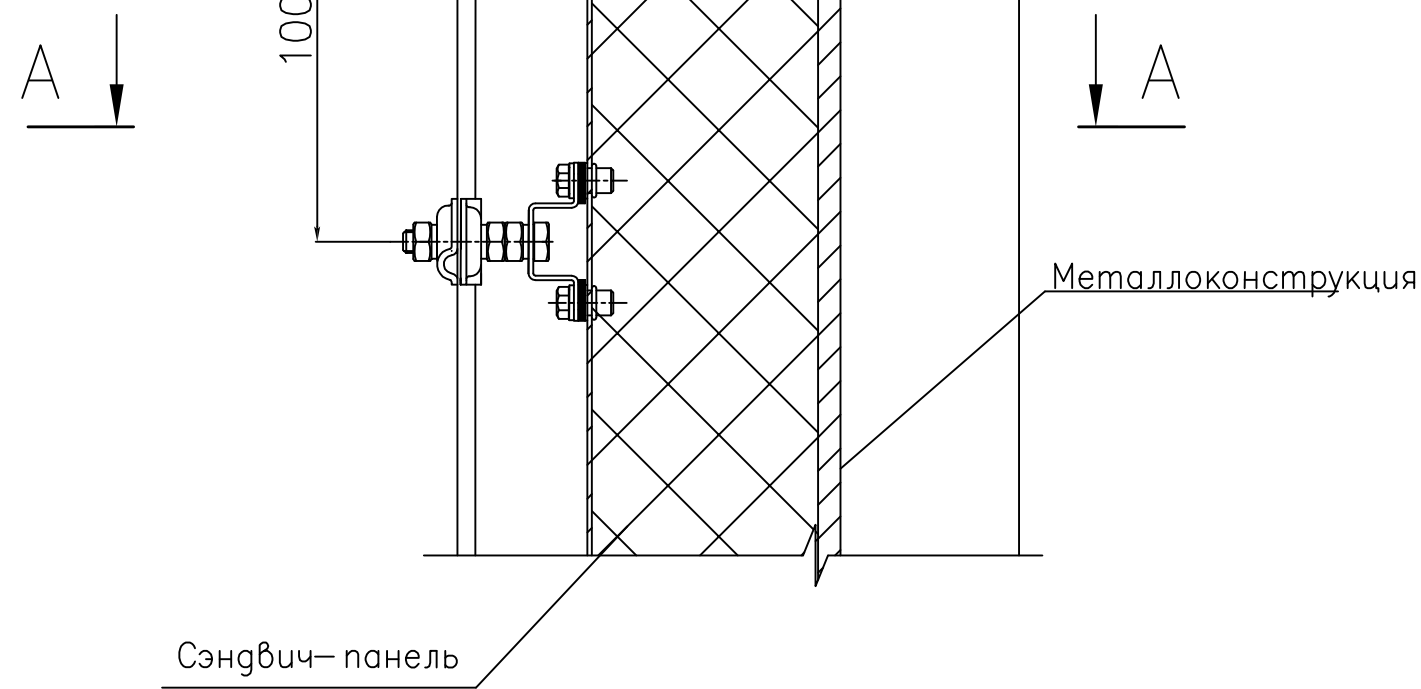
# Узел крепления токоотвода молниезащиты на стену из сэндвич-панелей . Вариант 1

\* см. табл. 1

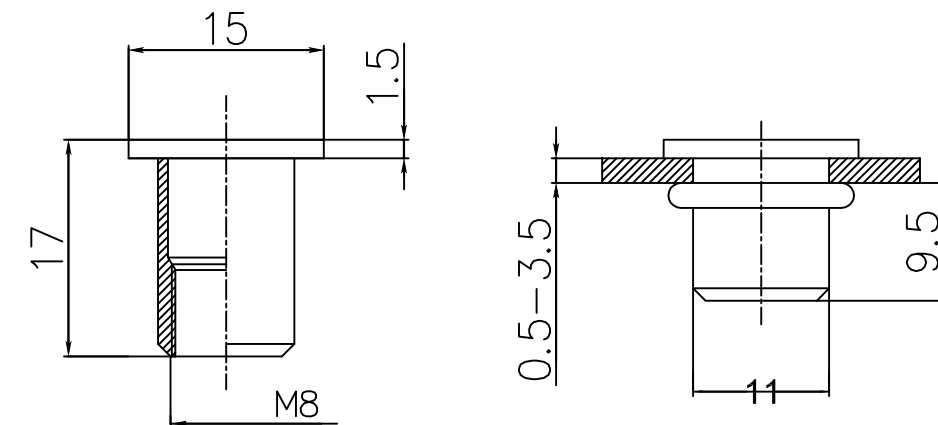
Заклепка резьбовая цилиндрическая М8

Бутилкаучуковый герметик 2 мм

ДПК-(Х)ГЦ\*



Заклепка резьбовая цилиндрическая М8

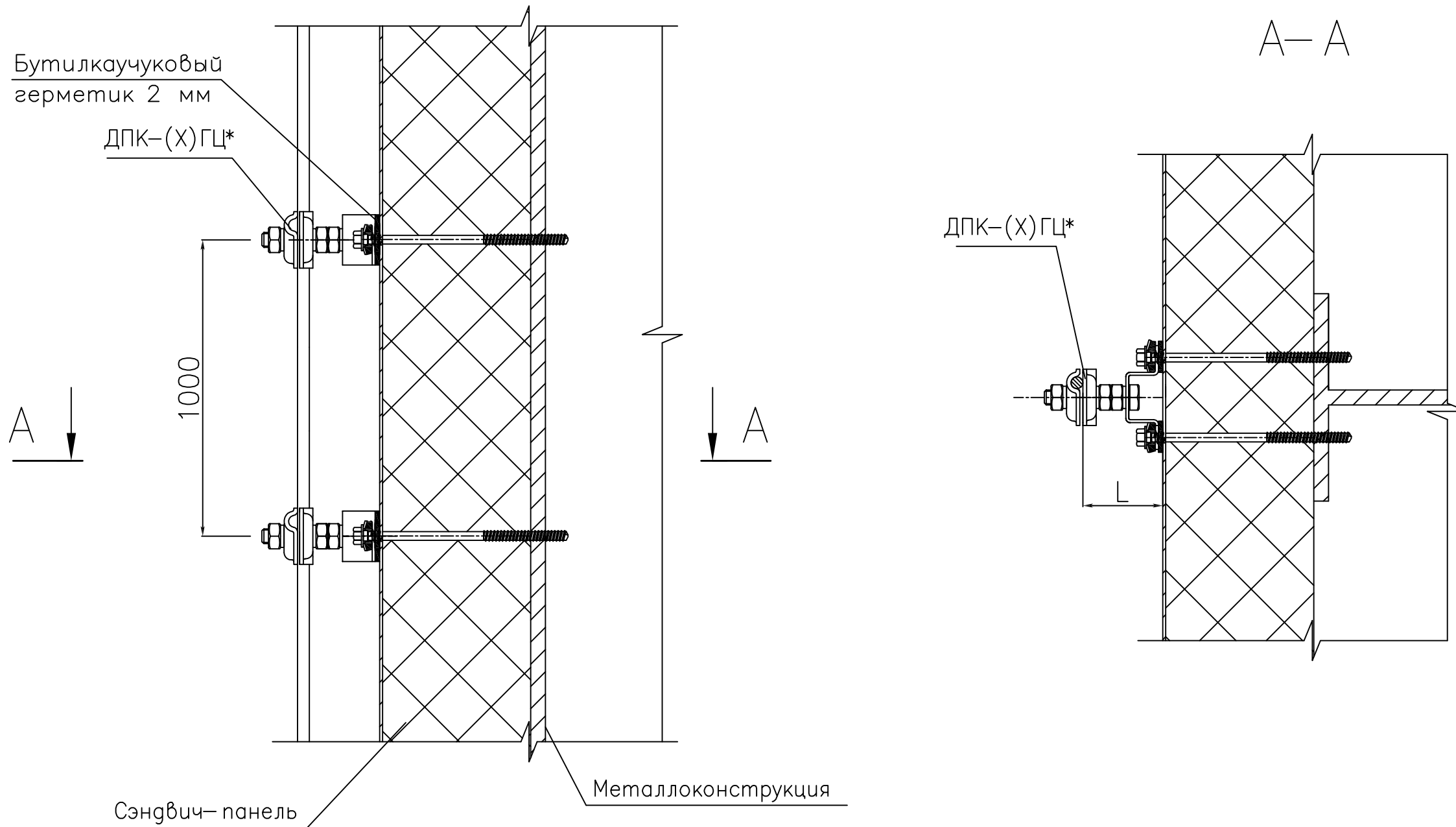


Инв. № подл.	Подп. и дата	Взам.инв. №. Инв. №. дубл.	Подп. и дата

Изм.	Лист	N докум.	Подп.	Дата	603104, Нижний Новгород, ул. Нартова, 6 Tel.: +7 831 2786072, 2786073, 4238623 E-mail: info@elmast.com www.elmast.com www.elmashprom.com	Лист 12
------	------	----------	-------	------	---	------------

# Узел крепления токоотвода молниезащиты на стену из сэндвич-панелей . Вариант 2

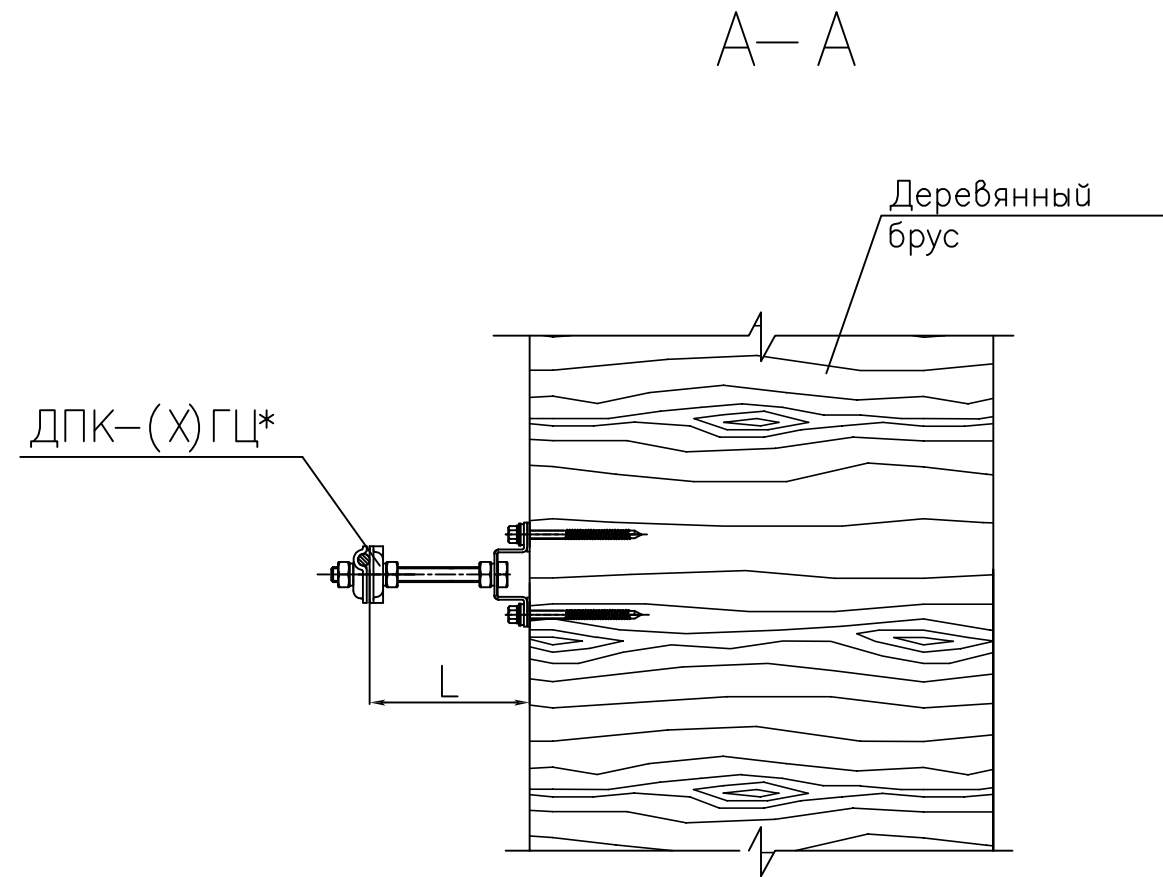
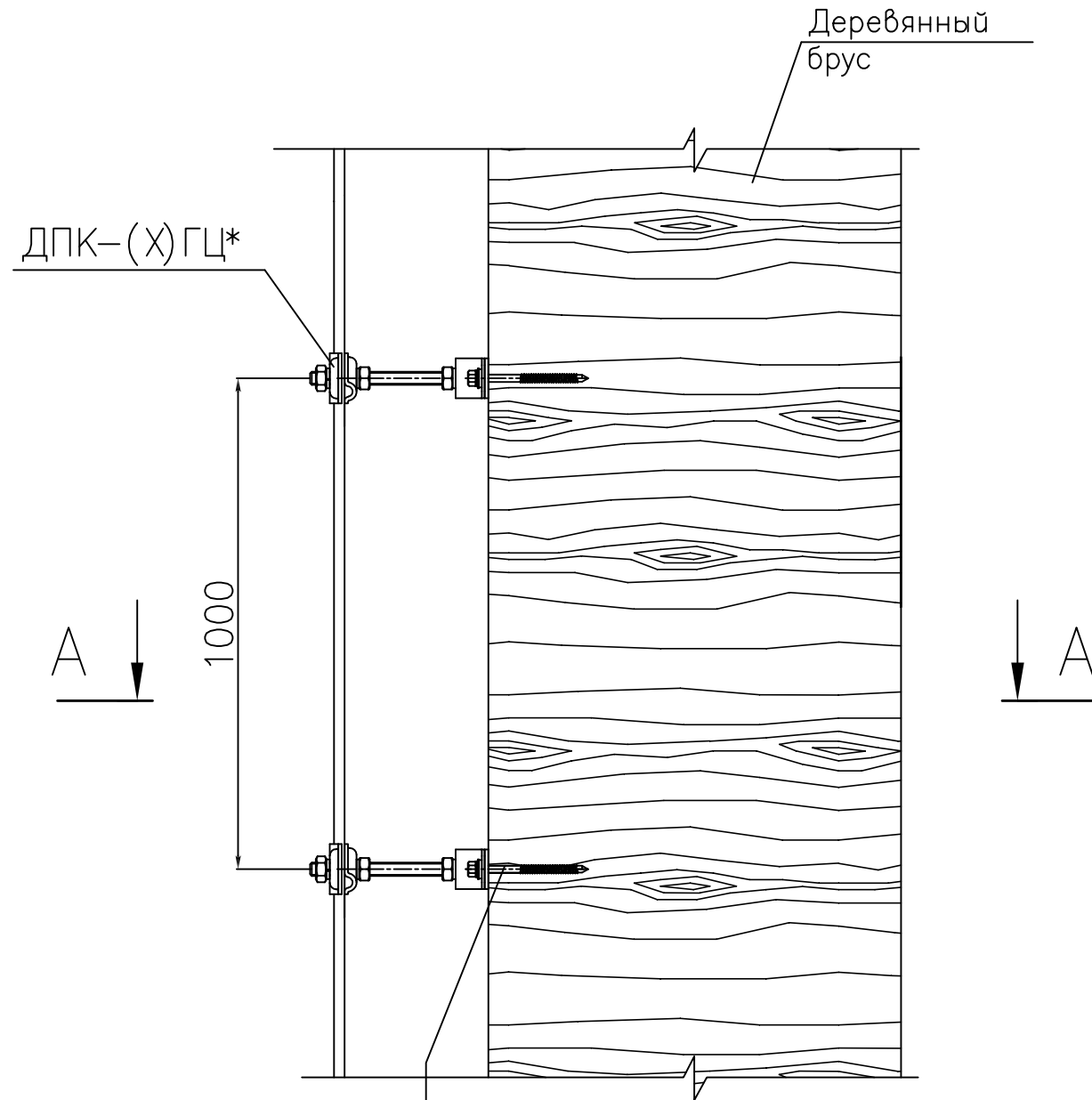
\* см. табл. 1



Инв. № подл.	Подп. и дата
Взам.инв. №	Инв. № дубл.
Подп. и дата	Подп. и дата

# Узел крепления токоотвода молниезащиты на стену из деревянного бруса

\* см. табл. 1



- Саморез по дереву М6 горячеоцинк.
- Шайба с прокладкой из EPDM
- Бутилкаучуковый герметик 2мм

Инв. № подл.	Подп. и дата
Взам.инв. №	Инв. № дубл.
Подп. и дата	Подп. и дата