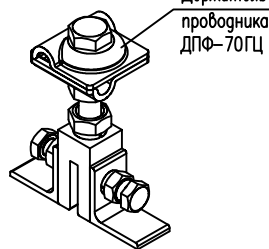
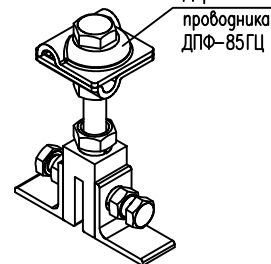


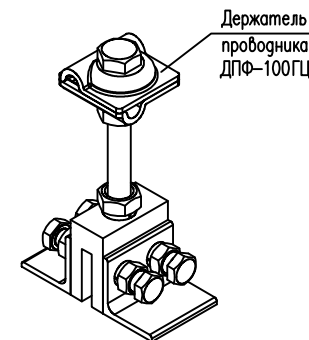
Держатель проводника ДПФ-45ГЦ



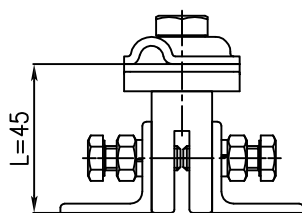
Держатель проводника ДПФ-70ГЦ



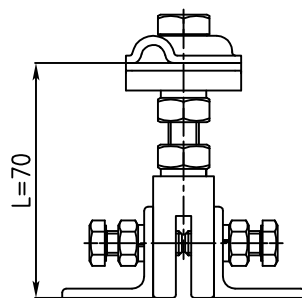
Держатель проводника ДПФ-85ГЦ



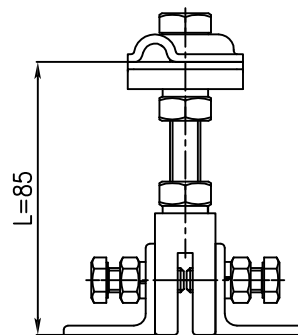
Держатель проводника ДПФ-100ГЦ



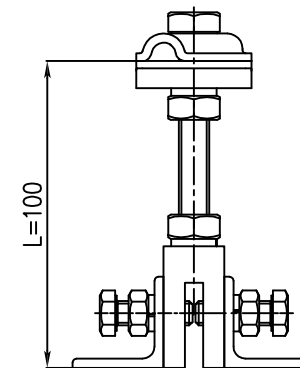
L=45



L=70



L=85



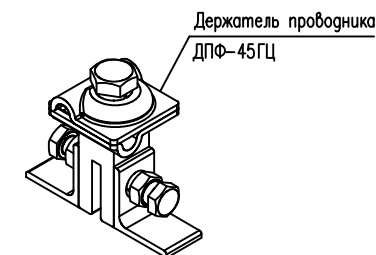
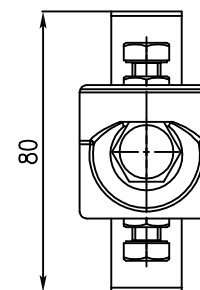
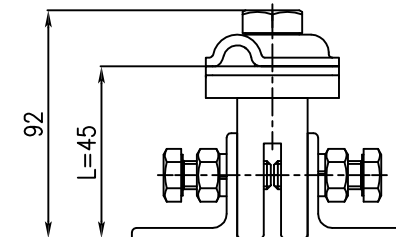
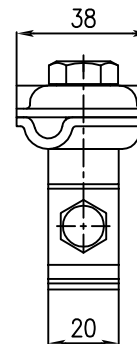
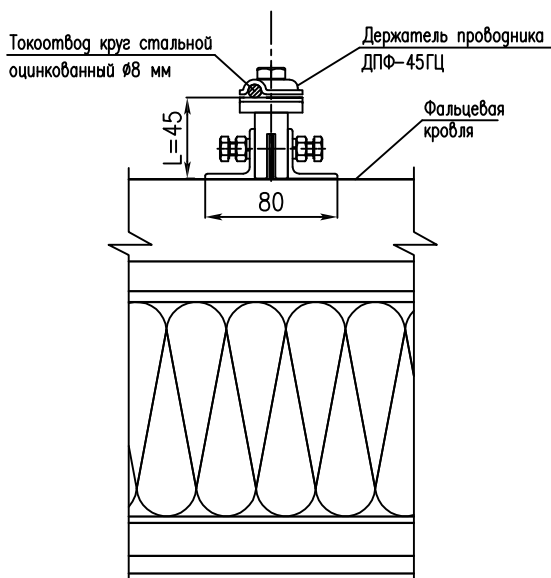
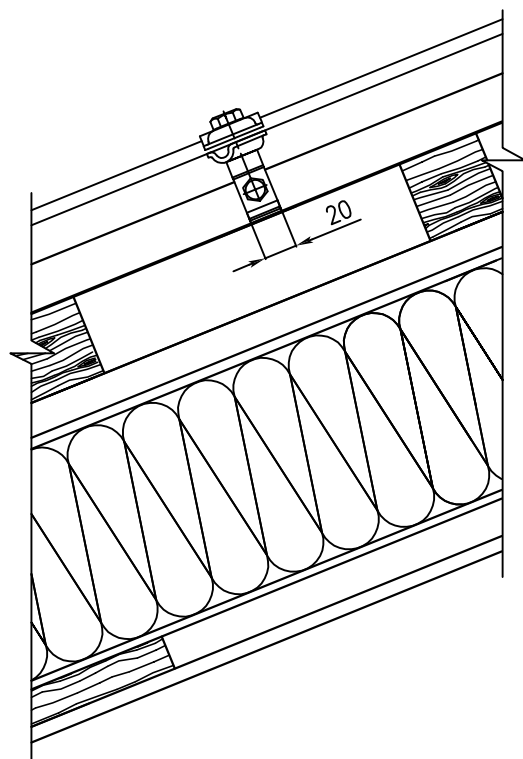
L=100

Держатель проводника ДПФ-(Х)ГЦ предназначен для крепления и соединения (параллельного и перпендикулярного) круглых зажимаемых проводников (токоотводов молниезащиты) $\varnothing 8-10$ мм из горячеоцинкованной стали к фальцевым кровлям. Применяется в составе систем молниезащиты и заземления.

Полукорпус зажима выполнен из стали с защитным цинковым покрытием методом горячего цинкования по ГОСТ 9.307-89, опора основания и крепежные изделия – из нержавеющей стали.

Конструкция держателя проводника позволяет закрепить два токоотвода относительно друг друга на любой угол.

L, мм	Обозначение	Габаритные размеры, мм	Вес, кг	Код по каталогу
45	ДПФ-45ГЦ	38x80x68	0,305	301-251
70	ДПФ-70ГЦ	38x80x92	0,345	301-252
85	ДПФ-85ГЦ	38x80x106	0,355	301-253
100	ДПФ-100ГЦ	40x80x126	0,555	301-254



Держатель проводника ДПФ-45ГЦ предназначен для крепления и соединения (параллельного и перпендикулярного) круглых зажимаемых проводников (токоотводов молниезащиты) Ø8-10мм из горячеоцинкованной стали к фальцевым кровлям. Применяется в составе систем молниезащиты и заземления.

Полукорпус зажима выполнен из стали с защитным цинковым покрытием методом горячего цинкования по ГОСТ 9.307-89, опора основания и крепежные изделия – из нержавеющей стали.

Конструкция держателя проводника позволяет закрепить два токоотвода относительно друг друга на любой угол.

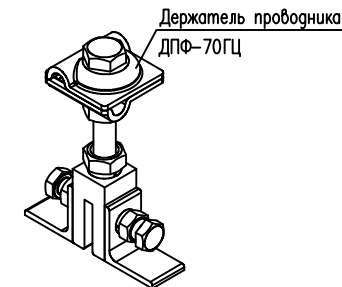
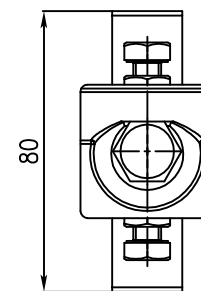
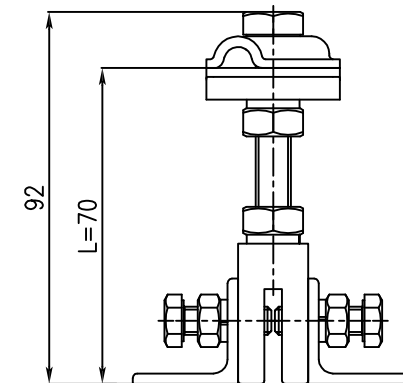
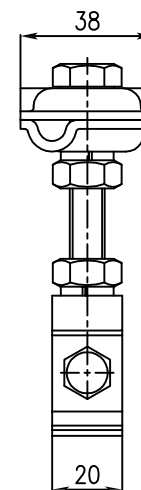
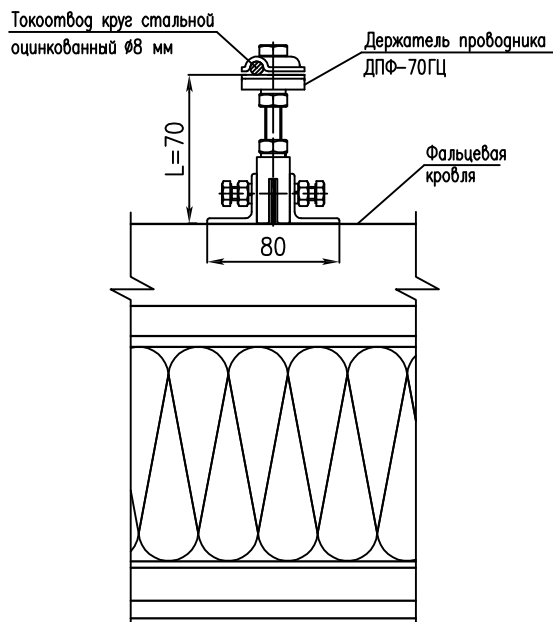
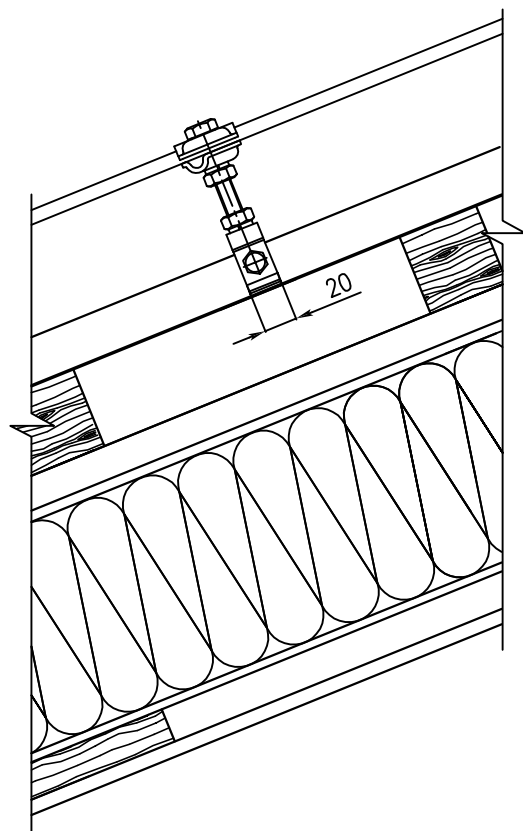
L, мм	Обозначение	Габаритные размеры, мм	Вес, кг	Код по каталогу
45	ДПФ-45ГЦ	38x80x68	0,305	301-251

Инв. No подл. Погр. и дата
Инв. No. дубл. Погр. и дата
Взам.инв. No. Инв. No. дубл. Погр. и дата

Держатель проводника ДПФ-70ГЦ ТУ 3414-059-80448513-15

Назначение и исполнения изделия. Узел крепления токоотвода молниезащиты к фальцевой кровле.

Разработка и производство ООО "Элмашпром"



Держатель проводника ДПФ-70ГЦ предназначен для крепления и соединения (параллельного и перпендикулярного) круглых зажимаемых проводников (токоотводов молниезащиты) Ø8-10мм из горячеоцинкованной стали к фальцевым кровлям. Применяется в составе систем молниезащиты и заземления.

Полукопус зажима выполнен из стали с защитным цинковым покрытием методом горячего цинкования по ГОСТ 9.307-89, опора основания и крепежные изделия – из нержавеющей стали.

Конструкция держателя проводника позволяет закрепить два токоотвода относительно друг друга на любой угол.

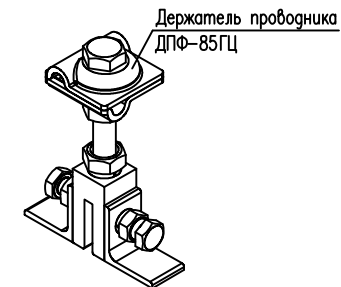
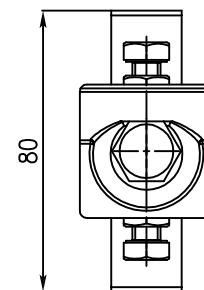
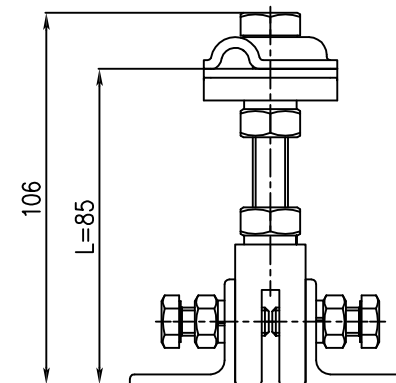
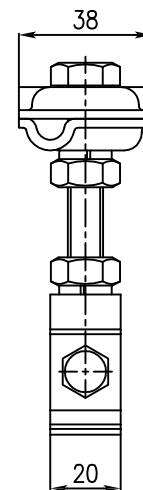
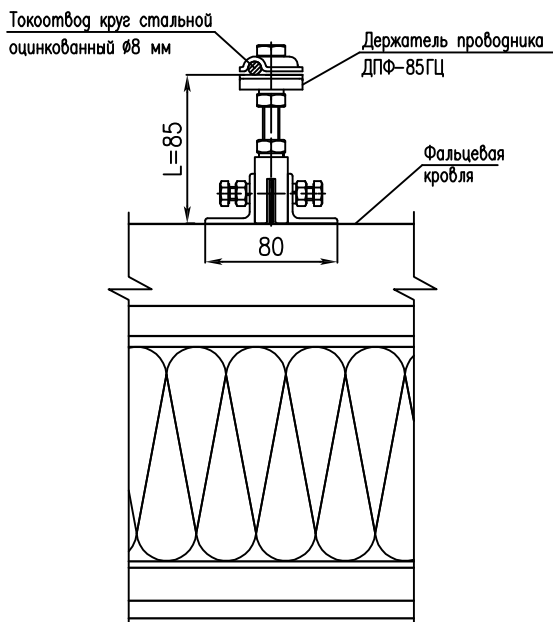
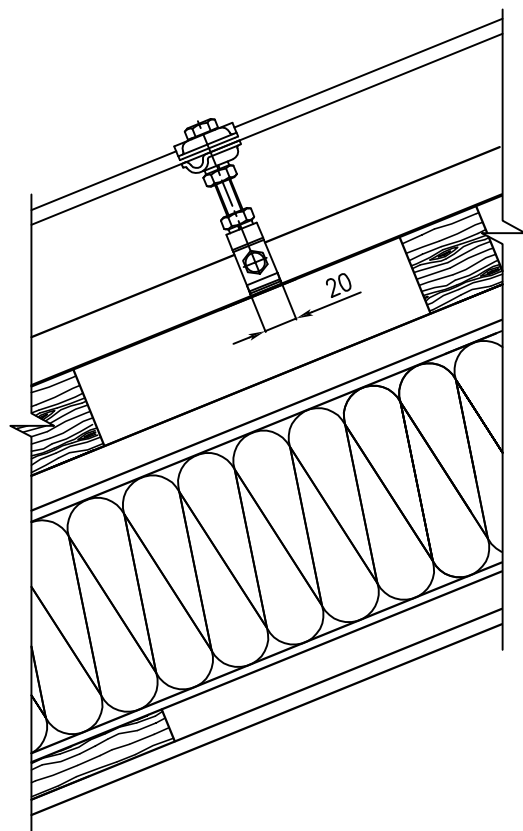
L, мм	Обозначение	Габаритные размеры, мм	Вес, кг	Код по каталогу
70	ДПФ-70ГЦ	38x80x92	0,345	301-252

Инв. № подл. Погр. и дата. Взам.инв. №. Инв. №. дубл. Погр. и дата.

Держатель проводника ДПФ-85ГЦ ТУ 3414-059-80448513-15

Назначение и исполнения изделия. Узел крепления токоотвода молниезащиты к фальцевой кровле.

Разработка и производство ООО "Элмашпром"



Держатель проводника ДПФ-85ГЦ предназначен для крепления и соединения (параллельного и перпендикулярного) круглых зажимаемых проводников (токоотводов молниезащиты) Ø8-10мм из горячеоцинкованной стали к фальцевым кровлям. Применяется в составе систем молниезащиты и заземления.

Полукорпус зажима выполнен из стали с защитным цинковым покрытием методом горячего цинкования по ГОСТ 9.307-89, опора основания и крепежные изделия – из нержавеющей стали.

Конструкция держателя проводника позволяет закрепить два токоотвода относительно друг друга на любой угол.

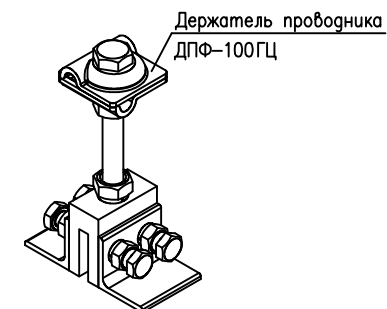
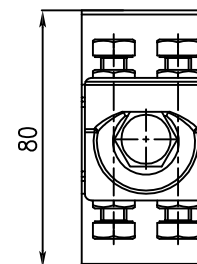
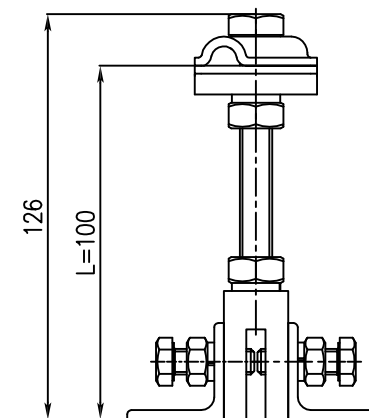
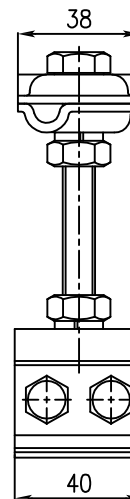
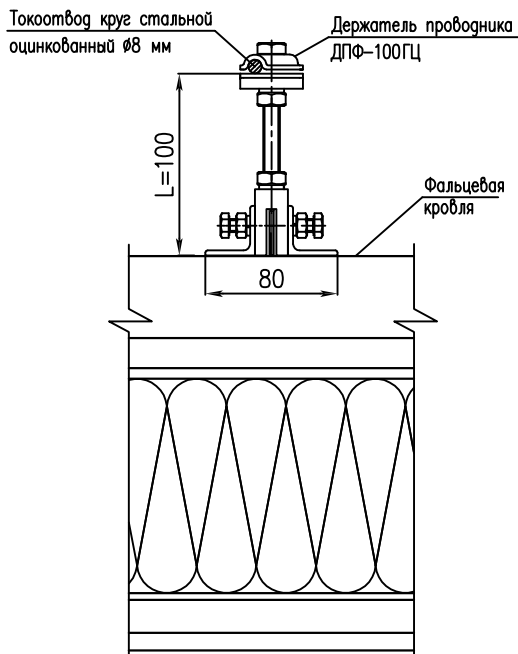
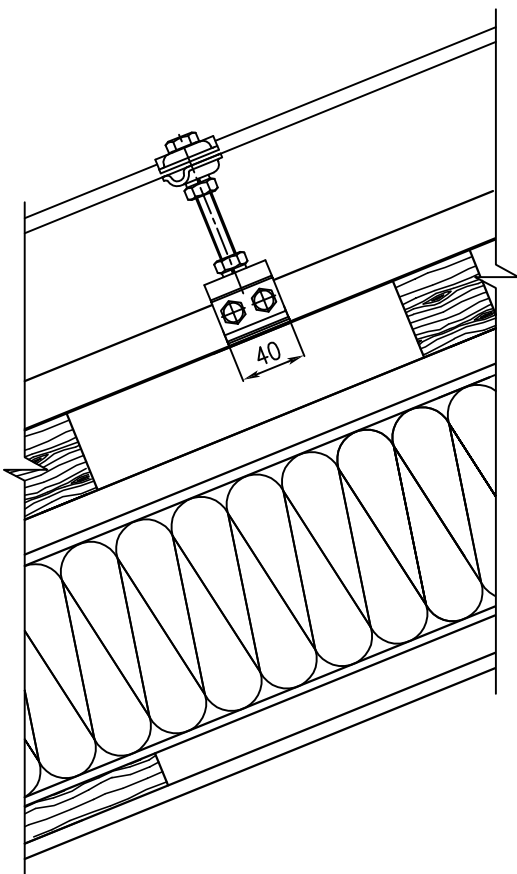
L, мм	Обозначение	Габаритные размеры, мм	Вес, кг	Код по каталогу
85	ДПФ-85ГЦ	38x80x106	0,355	301-253

Инв. № подл. Погр. и дата. Взам.инв. №. Инв. №. дубл. Погр. и дата.

Держатель проводника ДПФ-100ГЦ ТУ 3414-059-80448513-15

Назначение и исполнения изделия. Узел крепления токоотвода молниезащиты к фальцевой кровле.

Разработка и производство ООО "Элмашпром"



Держатель проводника ДПФ-100ГЦ предназначен для крепления и соединения (параллельного и перпендикулярного) круглых зажимаемых проводников (токоотводов молниезащиты) Ø8-10мм из горячеоцинкованной стали к фальцевым кровлям. Применяется в составе систем молниезащиты и заземления.

Полукорпус зажима выполнен из стали с защитным цинковым покрытием методом горячего цинкования по ГОСТ 9.307-89, опора основания и крепежные изделия – из нержавеющей стали.

Конструкция держателя проводника позволяет закрепить два токоотвода относительно друг друга на любой угол.

L, мм	Обозначение	Габаритные размеры, мм	Вес, кг	Код по каталогу
100	ДПФ-100ГЦ	40x80x126	0,555	301-254

Инв. № подл. Погр. и дата. Взам.инв. №. Инв. №. дубл. Погр. и дата.