

## **Зажимы К1-ГЦ-01, К1-(Х)ГЦ-01 (крепление забивным анкером)**

**Узлы крепления токоотводов молниезащиты**

**Раздел 6.1**



**Разработка и производство**

**ООО “Элмашпром” (ТМ ELMAST)  
603104, Нижний Новгород, ул.Нартова,6  
+7 831 2786072, 2786073, 4238623  
URL: [www.elmast.com](http://www.elmast.com)  
Email: [info@elmast.com](mailto:info@elmast.com)**

## ЗАЖИМЫ К1-ГЦ-01 и К1-(Х)ГЦ-01

где (X) - расстояние от токоотвода до поверхности крепления

Применяются в составе систем заземления, молниезащиты и выравнивания потенциалов. Предназначены для крепления и параллельного (перпендикулярного) соединения круглых проводников (токоотводов) диаметром 8-10 мм к горизонтальным и вертикальным поверхностям зданий и сооружений (стены из полнотелого кирпича, бетона с утеплением или без него) забивным анкером.

### Наименование

### Код по каталогу

#### Зажим К1-ГЦ-01

Диаметр проводников, мм	8-10
Высота крепления проводников над поверхностью, мм	3
Материал изделия / крепежа	сталь горячеоцинкованная / нержавеющая
Габаритный размер, мм	38 x 38 x 68
Диаметр отверстия под крепление / глубина отверстия, мм	12 / 40
Вес, кг	0,098



#### Зажим К1-50ГЦ-01

Диаметр проводников, мм	8-10
Высота крепления проводников над поверхностью, мм	50
Материал изделия / крепежа	сталь горячеоцинкованная / нержавеющая
Габаритный размер, мм	38 x 38 x 118
Диаметр отверстия под крепление / глубина отверстия, мм	12 / 40
Вес, кг	0,196



#### Зажим К1-100ГЦ-01

Диаметр проводников, мм	8-10
Высота крепления проводников над поверхностью, мм	100
Материал изделия / крепежа	сталь горячеоцинкованная / нержавеющая
Габаритный размер, мм	38 x 38 x 168
Диаметр отверстия под крепление / глубина отверстия, мм	12 / 40
Вес, кг	0,226



#### Зажим К1-150ГЦ-01

Диаметр проводников, мм	8-10
Высота крепления проводников над поверхностью, мм	150
Материал изделия / крепежа	сталь горячеоцинкованная / нержавеющая
Габаритный размер, мм	38 x 38 x 218
Диаметр отверстия под крепление / глубина отверстия, мм	12 / 40
Вес, кг	0,257



#### Зажим К1-200ГЦ-01

Диаметр проводников, мм	8-10
Высота крепления проводников над поверхностью, мм	200
Материал изделия / крепежа	сталь горячеоцинкованная / нержавеющая
Габаритный размер, мм	38 x 38 x 268
Диаметр отверстия под крепление / глубина отверстия, мм	12 / 40
Вес, кг	0,287



#### Зажим К1-250ГЦ-01

Диаметр проводников, мм	8-10
Высота крепления проводников над поверхностью, мм	250
Материал изделия / крепежа	сталь горячеоцинкованная / нержавеющая
Габаритный размер, мм	38x38x318
Диаметр отверстия под крепление / глубина отверстия, мм	12 / 40
Вес, кг	0,318



#### Зажим К1-300ГЦ-01

Диаметр проводников, мм	8-10
Высота крепления проводников над поверхностью, мм	300
Материал изделия / крепежа	сталь горячеоцинкованная / нержавеющая
Габаритный размер, мм	38x38x368
Диаметр отверстия под крепление / глубина отверстия, мм	12 / 40
Вес, кг	0,348

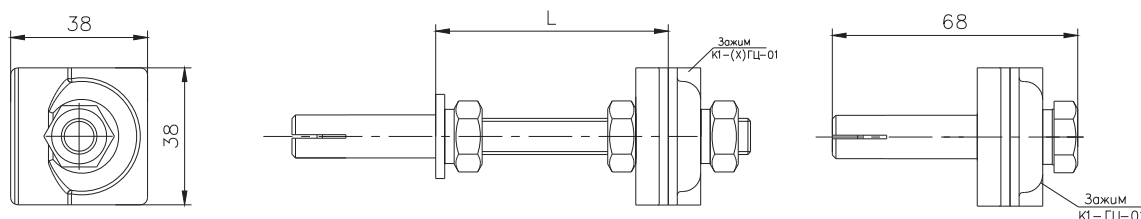


#### Зажим К1-350ГЦ-01

Диаметр проводников, мм	8-10
Высота крепления проводников над поверхностью, мм	350
Материал изделия / крепежа	сталь горячеоцинкованная / нержавеющая
Габаритный размер, мм	38x38x418
Диаметр отверстия под крепление / глубина отверстия, мм	12 / 40
Вес, кг	0,379



## Зажимы К1-ГЦ-01, К1-(Х)ГЦ-01 (С анкерным креплением) ТУ-3414-037-80448513-12



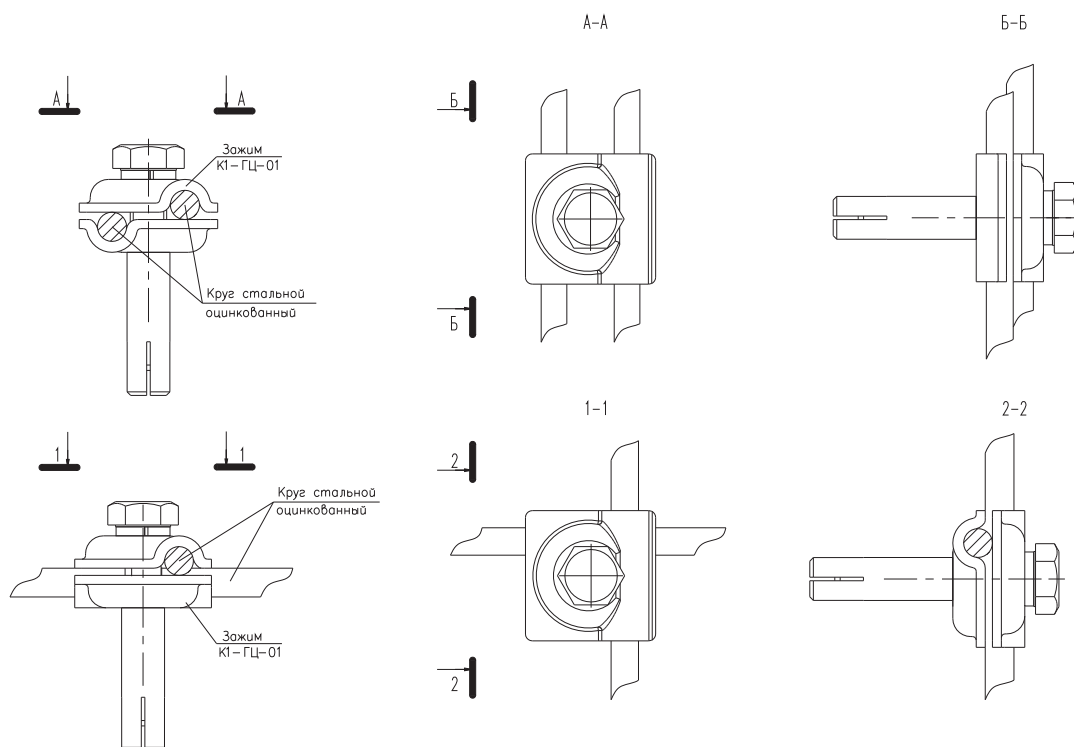
Зажимы К1-ГЦ-01, К1-(Х)ГЦ-01 предназначены для крепления и соединения (параллельного и перпендикулярного) круглых ( $\varnothing 8-10$  мм) зажимаемых проводников (токоотводов молниезащиты) из горячеоцинкованной стали согласно проектных технических решений. Применяются в составе систем молниезащиты, заземления и выравнивания потенциалов.

Корпус зажимов выполнен из стали с защитным цинковым покрытием методом горячего цинкования по ГОСТ 9.307-89, крепежные изделия - из нержавеющей стали.

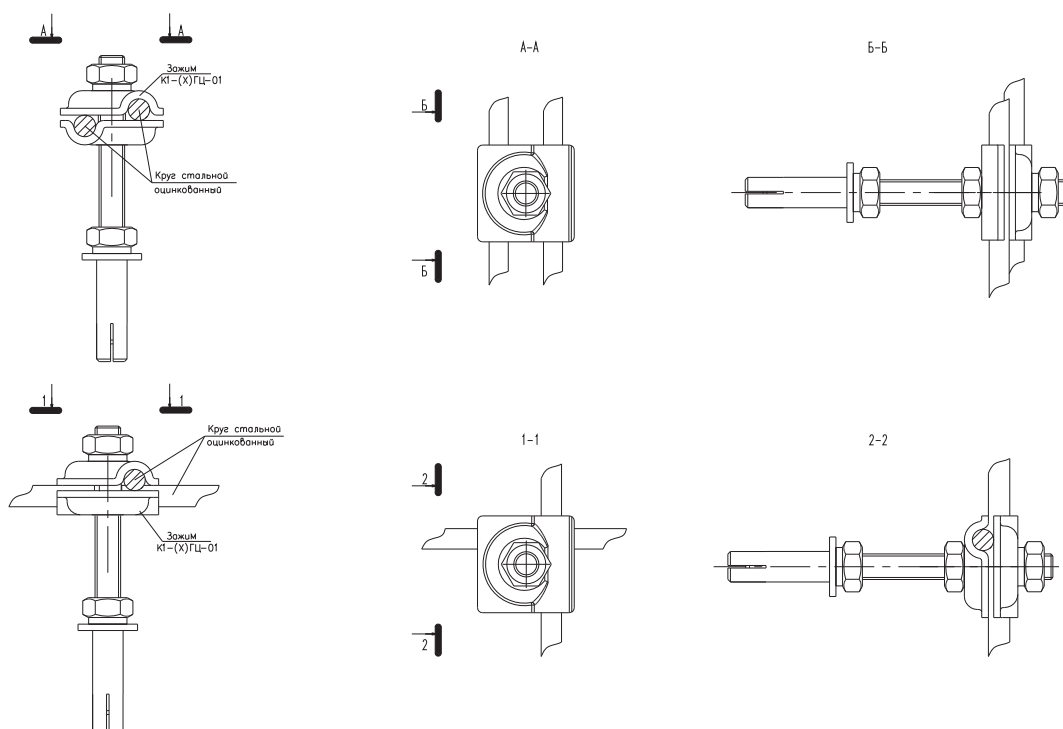
Конструкция держателей проводника позволяет закрепить два токоотвода относительно друг друга на любой угол.

L, мм	Обозначение	Габаритные размеры, мм	Вес, кг	Код по каталогу
–	К1-ГЦ-01	38x38x68	0,098	301-901
50	К1-50ГЦ-01	38x38x118	0,196	301-902
100	К1-100ГЦ-01	38x38x168	0,226	301-903
150	К1-150ГЦ-01	38x38x218	0,257	301-904
200	К1-200ГЦ-01	38x38x268	0,287	301-905
250	К1-250ГЦ-01	38x38x318	0,318	301-906
300	К1-300ГЦ-01	38x38x368	0,348	301-907
350	К1-350ГЦ-01	38x38x418	0,379	301-908
400	К1-400ГЦ-01	38x38x468	0,409	301-909
450	К1-450ГЦ-01	38x38x518	0,440	301-910
500	К1-500ГЦ-01	38x38x568	0,470	301-911
550	К1-550ГЦ-01	38x38x618	0,501	301-912
600	К1-600ГЦ-01	38x38x678	0,531	301-913

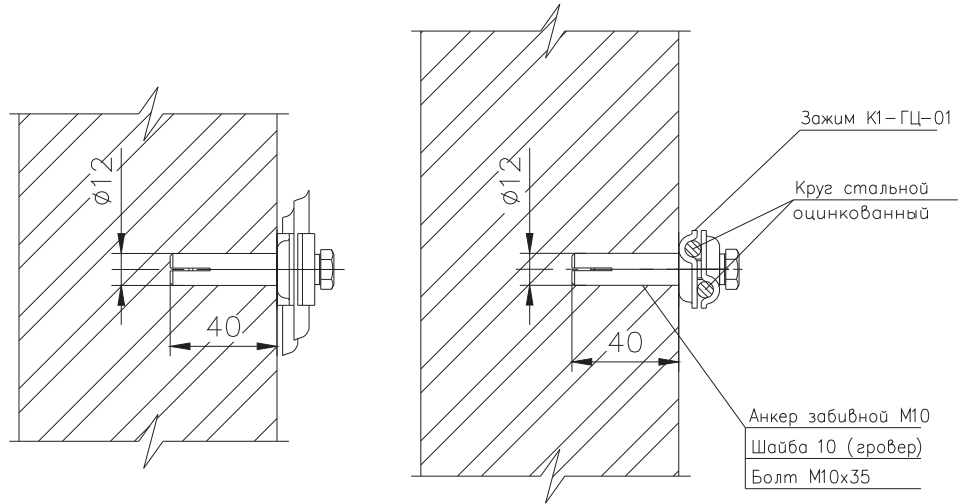
### Узел соединения проводников (токоотводов молниезащиты) зажимом К1-ГЦ-01



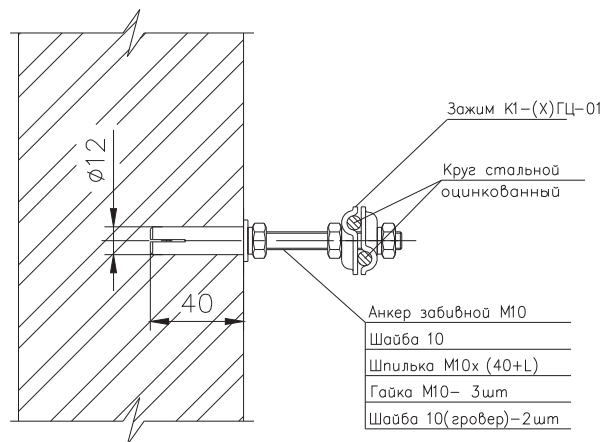
### Узел соединения проводников (токоотводов молниезащиты) зажимом К1-(Х)ГЦ-01



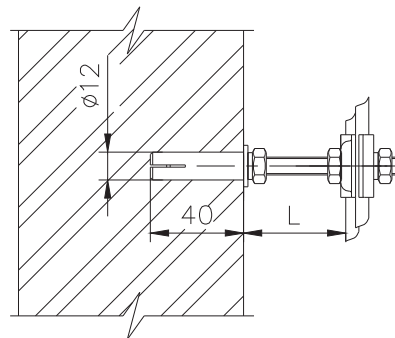
**Узел крепления проводников на стену из полнотелых материалов зажимом К1-ГЦ-01**  
**Материал стены: полнотелый кирпич, бетон, природный камень**  
**Класс горючести материалов стены - НГ**



**Узел крепления проводников на стену из полнотелых материалов зажимом К1-(Х)ГЦ-01**  
**Материал стены: полнотелый кирпич, бетон, природный камень**  
**Класс горючести материалов стены - НГ**



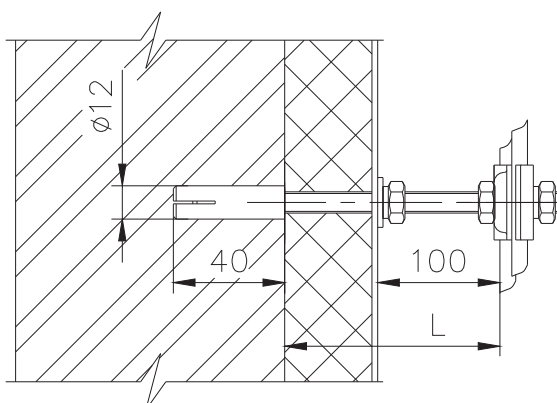
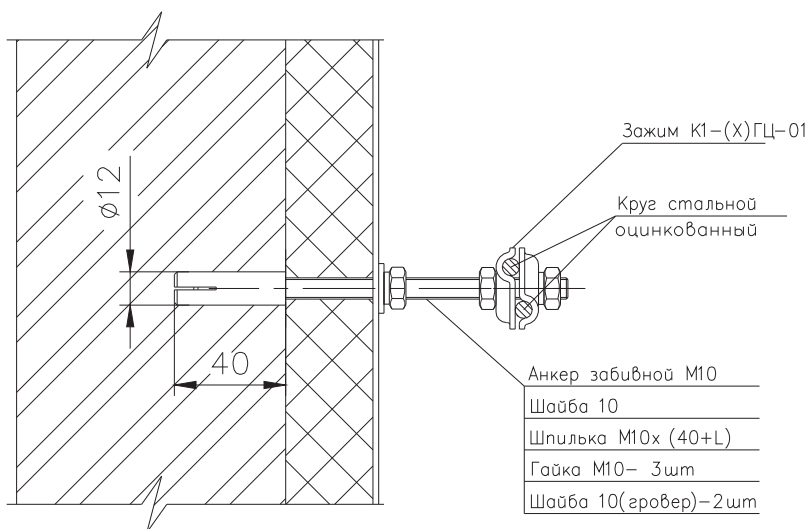
**где (X) - расстояние от токоотвода до поверхности крепления**



L, мм	Обозначение
50	К1-50ГЦ-01
100	К1-100ГЦ-01
150	К1-150ГЦ-01
200	К1-200ГЦ-01
250	К1-250ГЦ-01
300	К1-300ГЦ-01
350	К1-350ГЦ-01
400	К1-400ГЦ-01
450	К1-450ГЦ-01
500	К1-500ГЦ-01
550	К1-550ГЦ-01
600	К1-600ГЦ-01

Пример обозначения: К1-(X)ГЦ-01  
 Например, при L=150мм: К1-150ГЦ-01

**Узел крепления проводников на стену из полнотелых материалов с утеплителем зажимом К1-(X)ГЦ-01**  
**Материал стены: полнотелый кирпич, бетон, природный камень**  
**Класс горючести материалов стены - Г1-Г4**

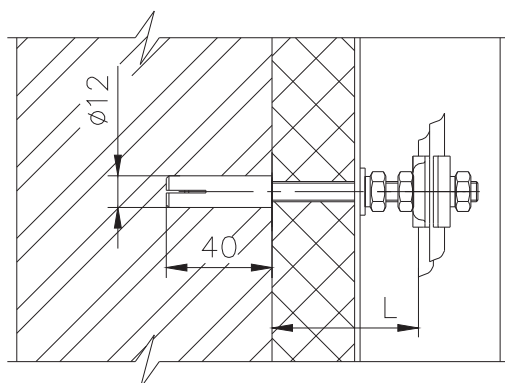
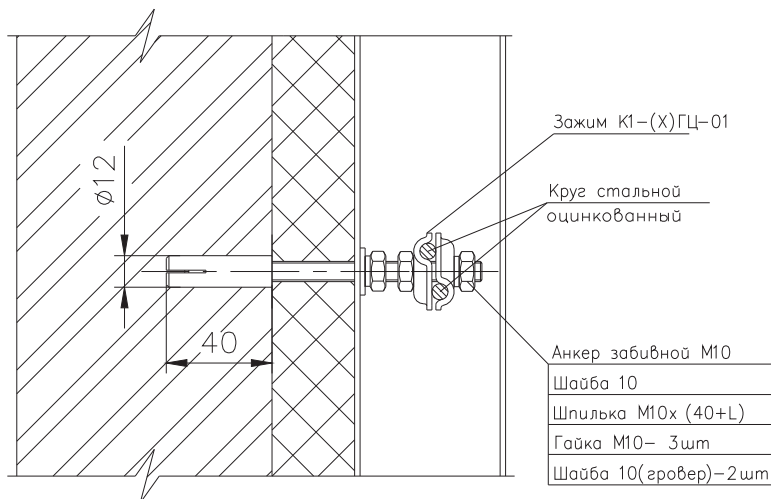


Пример обозначения: К1-(X)ГЦ-01  
 Например, при L=150мм: К1-150ГЦ-01

L, мм	Обозначение
50	К1-50ГЦ-01
100	К1-100ГЦ-01
150	К1-150ГЦ-01
200	К1-200ГЦ-01
250	К1-250ГЦ-01
300	К1-300ГЦ-01
350	К1-350ГЦ-01
400	К1-400ГЦ-01
450	К1-450ГЦ-01
500	К1-500ГЦ-01
550	К1-550ГЦ-01
600	К1-600ГЦ-01

**где (X) - расстояние от токоотвода до поверхности крепления**

**Узел крепления проводников на стену из полнотелых материалов с утеплителем зажимом К1-(Х)ГЦ-01**  
**Материал стены: полнотелый кирпич, бетон, природный камень**  
**Класс горючести материалов стены - НГ**



Пример обозначения: К1-(Х)ГЦ-01  
 Например, при L=150мм: К1-150ГЦ-01

L, мм	Обозначение
50	К1-50ГЦ-01
100	К1-100ГЦ-01
150	К1-150ГЦ-01
200	К1-200ГЦ-01
250	К1-250ГЦ-01
300	К1-300ГЦ-01
350	К1-350ГЦ-01
400	К1-400ГЦ-01
450	К1-450ГЦ-01
500	К1-500ГЦ-01
550	К1-550ГЦ-01
600	К1-600ГЦ-01

**где (Х) - расстояние от токоотвода до поверхности крепления**

**Узел крепления проводников на стену из полнотелых материалов под утеплитель зажимом К1-ГЦ-01**  
**Материал стены: полнотелый кирпич, бетон, природный камень**  
**Класс горючести материалов стены - НГ**

