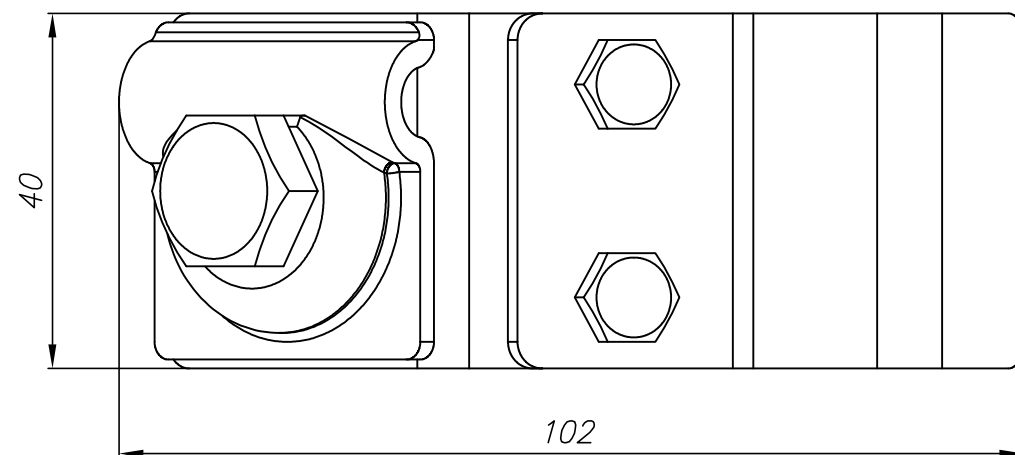
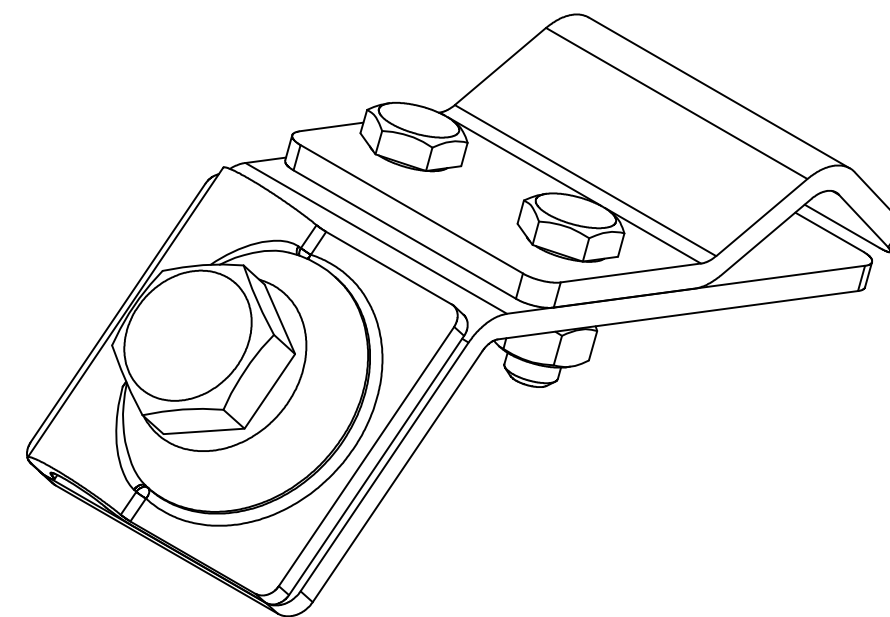
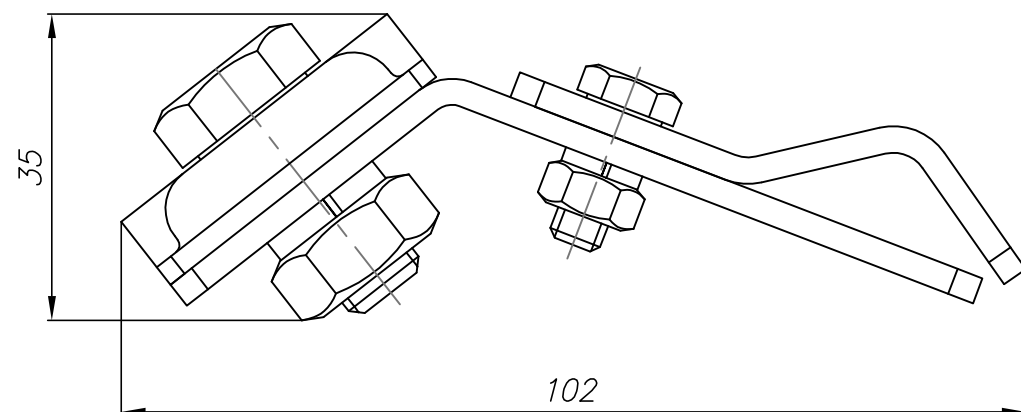


ООО "Элмашпром"

Зажим водосточного желоба ЗВ-1ГЦ ТУ-3414-068-80448513-16

Назначение и исполнения изделия. Узлы крепления.

Разработка и производство ООО "Элмашпром"



Зажим водосточного желоба ЗВ-1ГЦ предназначен для крепления круглых ($\varnothing 8-10$ мм) зажимаемых проводников (токоотводов молниезащиты) из горячеоцинкованной стали к металлическому водосточному желобу согласно проектных технических решений. Применяется в составе систем молниезащиты, заземления и выравнивания потенциалов.

Корпус зажима выполнен из стали с защитным цинковым покрытием методом горячего цинкования по ГОСТ 9.307-89, крепежные изделия – из нержавеющей стали.

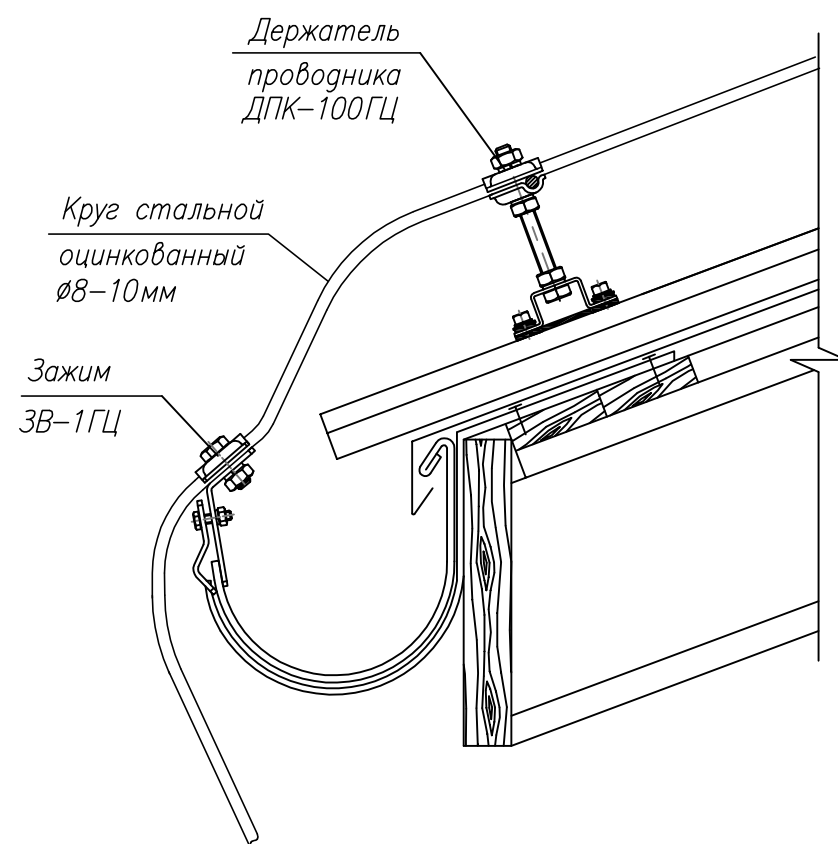
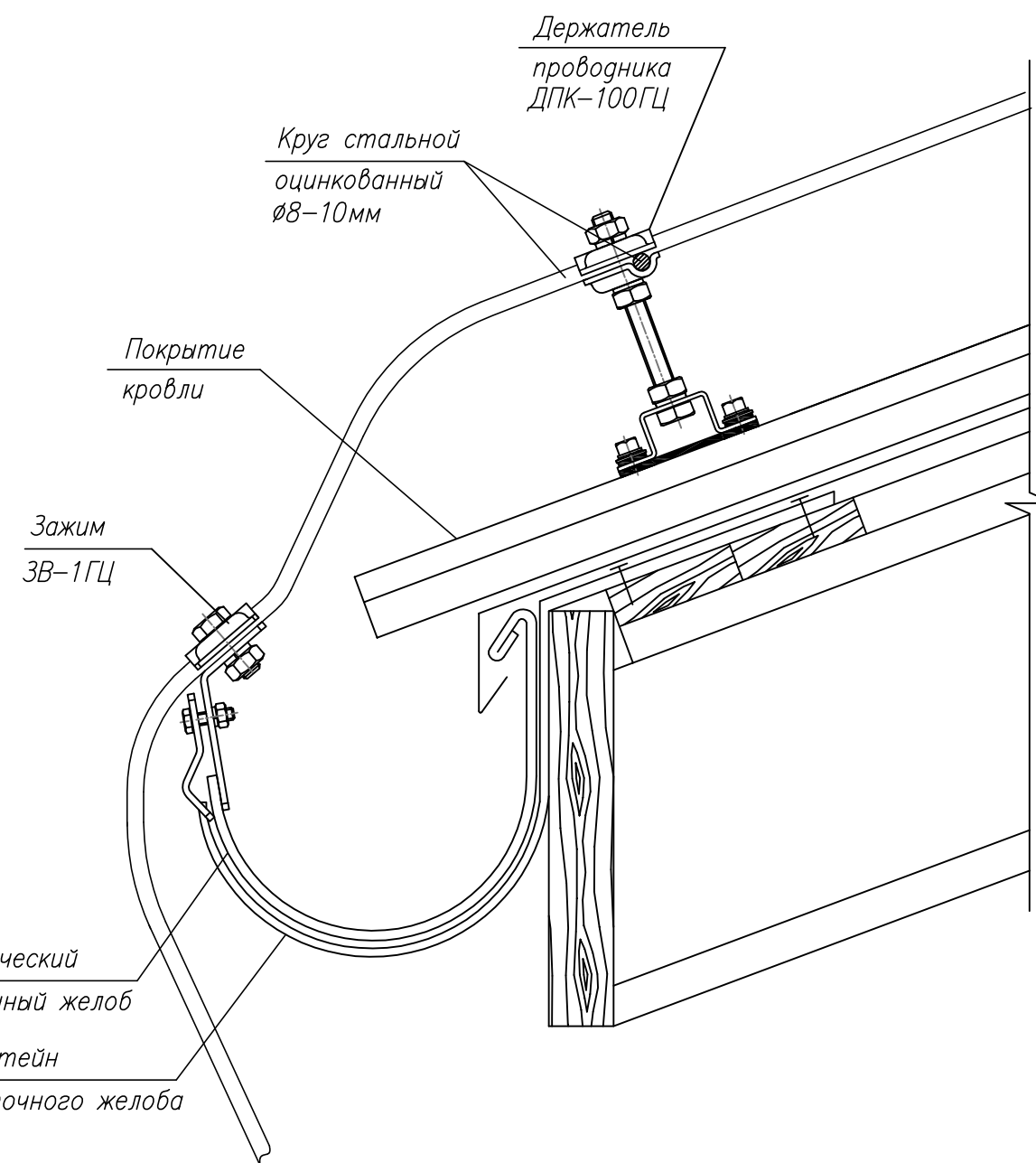
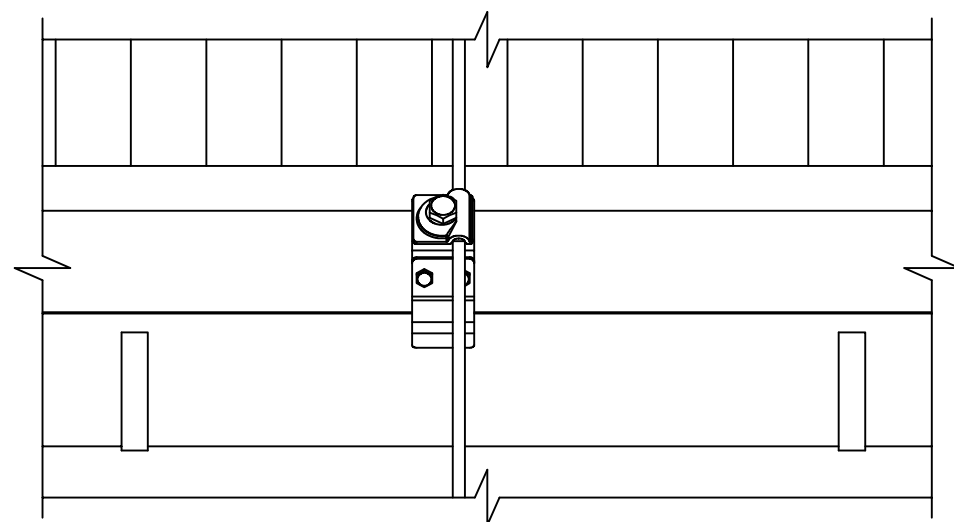
Вес изделия: 0,263 кг.

Инв. No подл.	Погр. и дата
Взам. инв. No.	Погр. и дата
Инв. No. дубл.	Погр. и дата

Изм.	Лист	N докум.	Погр.	Дата	603104, Нижний Новгород, ул. Нартова, 6 Tel.: +7 831 2786072, 2786073, 4238623 E-mail: info@elmast.com www.elmast.com www.elmashprom.com	Лист 1
------	------	----------	-------	------	---	-----------

Формат А3

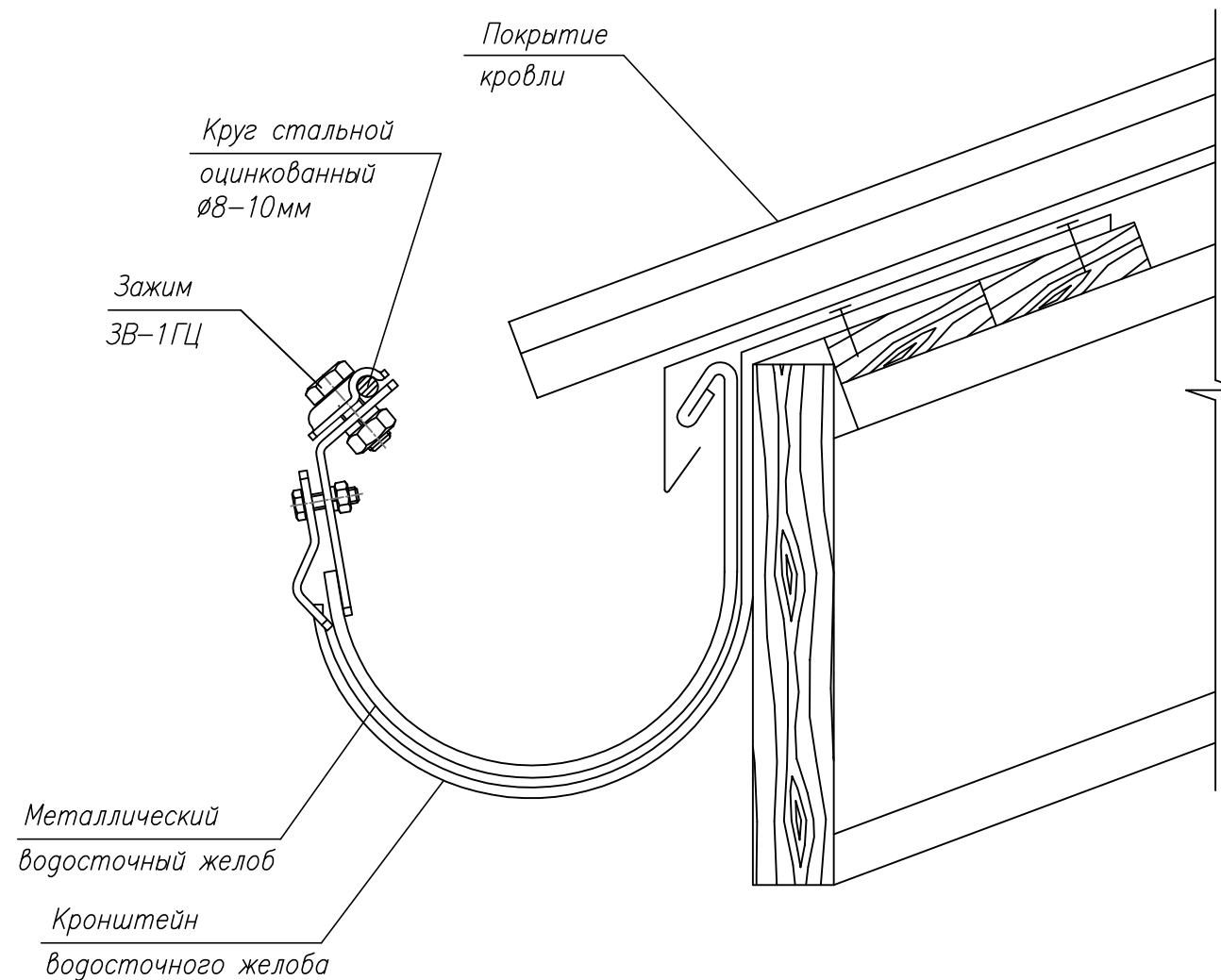
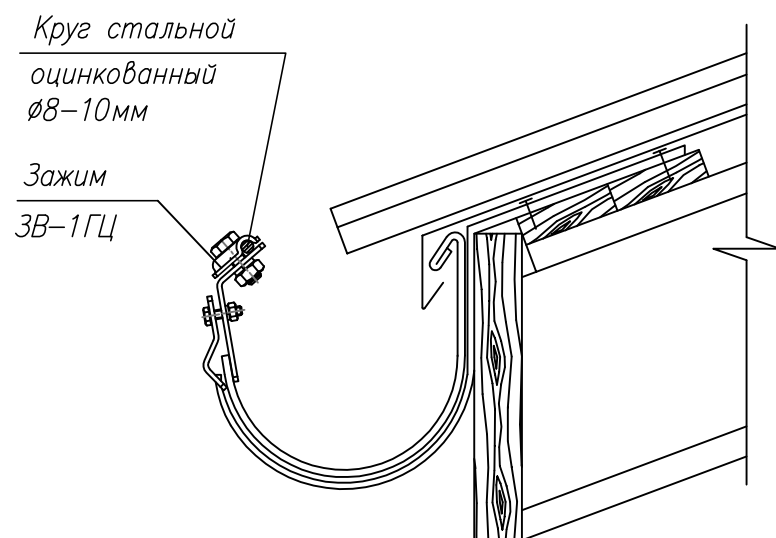
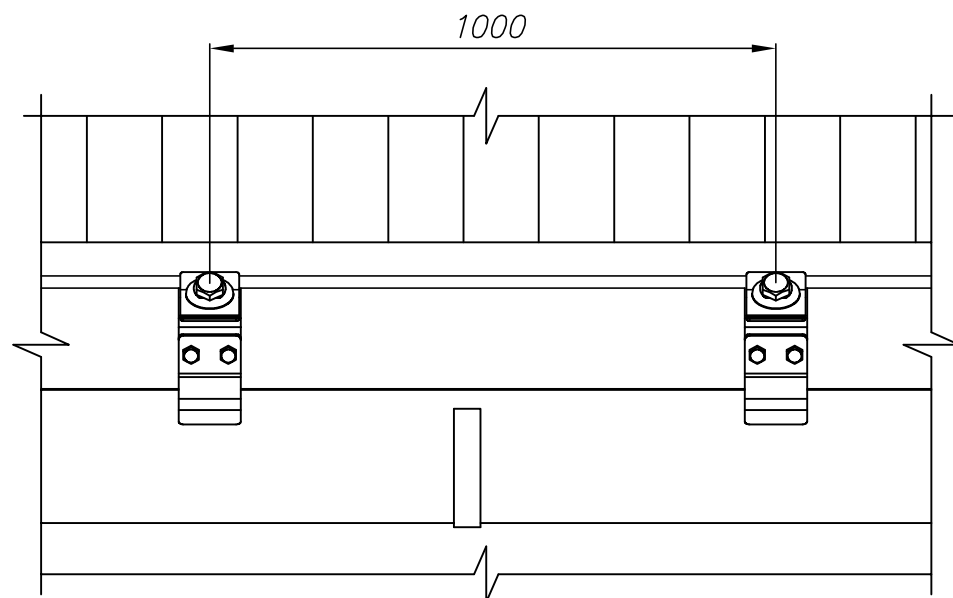
Узел вертикального крепления токоотвода молниезащиты из горячеоцинкованной стали $\varnothing 8-10$ мм на металлический водосточный желоб зажимом ЗВ-1ГЦ



Инв. № подл.	Подп. и дата
Взам. инв. №	Инв. № дубл.
Подп. и дата	

ООО "Элмашпром"

Узел горизонтального крепления токоотвода молниезащиты из горячеоцинкованной стали $\phi 8-10$ мм на металлический водосточный желоб зажимом ЗВ-1ГЦ



Инв. № подл.	Подп. и дата
Взам. инв. №	Инв. № дубл.
Подп. и дата	

Изм.	Лист	N док.	Подп.	Дата

603104, Нижний Новгород, ул. Нартова, 6
Tel.: +7 831 2786072, 2786073, 4238623
E-mail: info@elmast.com
www.elmast.com www.elmashprom.com

Лист
3

Формат А3