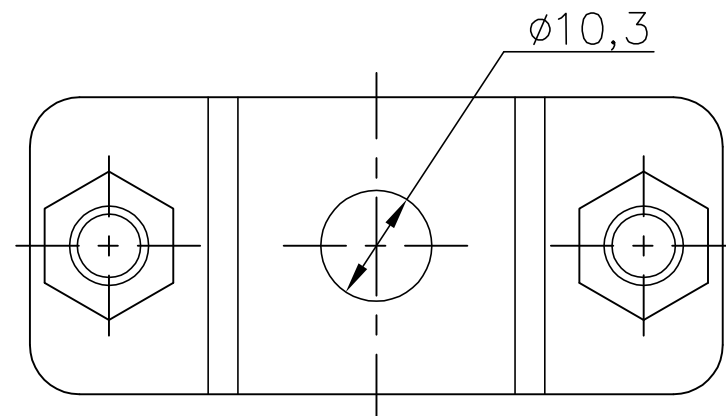
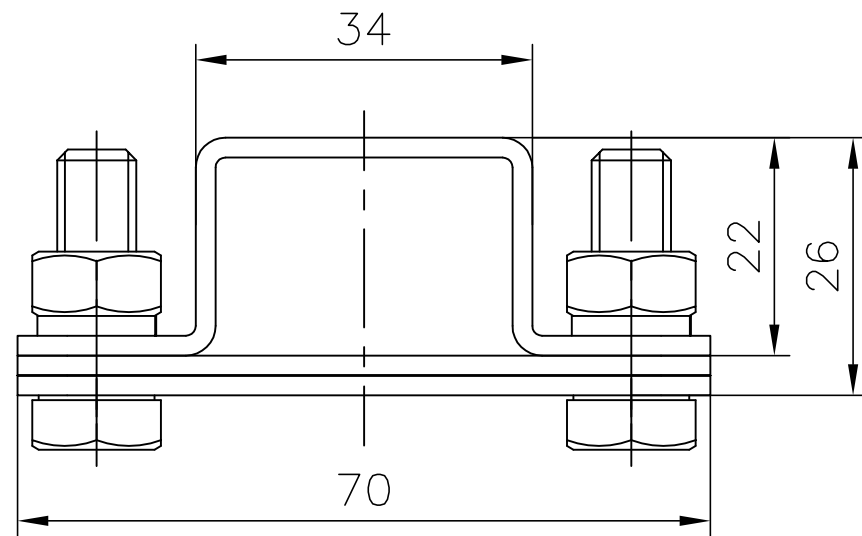
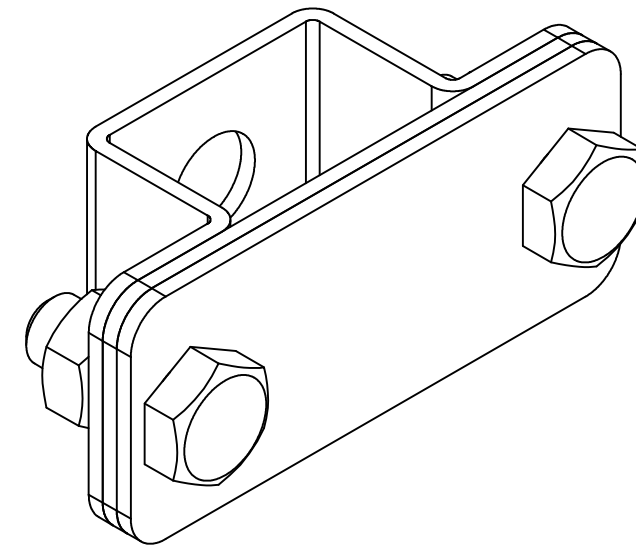
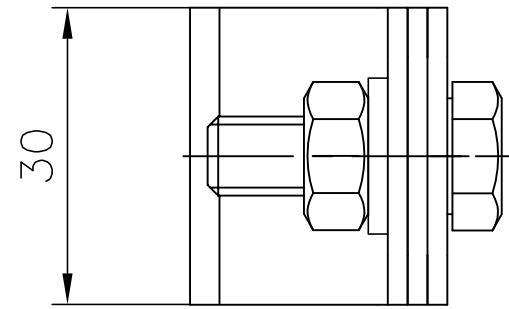
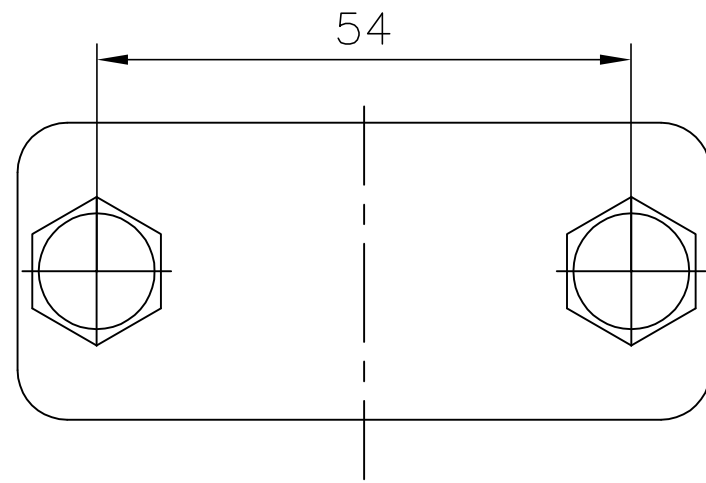


Держатель проводника ДП-45ГЦ ТУ-3414-049-80448513-14
 Назначение и исполнения изделия. Узлы крепления.



Держатель проводника ДП-45ГЦ предназначен для крепления и соединения (параллельного) плоских (20x3; 20x4; 20x5; 30x3; 30x4; 30x5; 40x4; 40x5) зажимаемых проводников (токоотводов молниезащиты и заземляющих проводников) из горячеоцинкованной стали к стенам согласно проектных технических решений. Применяется в составе систем молниезащиты, заземления и выравнивания потенциалов.

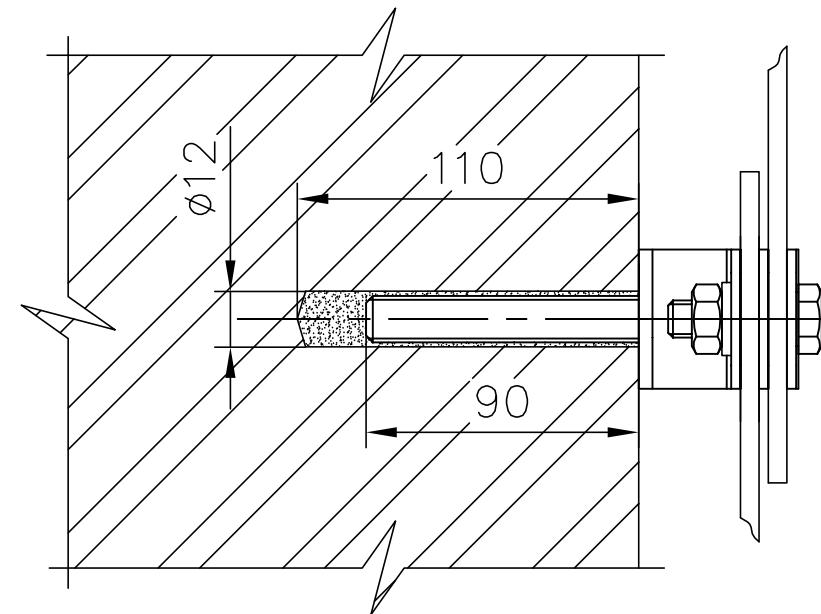
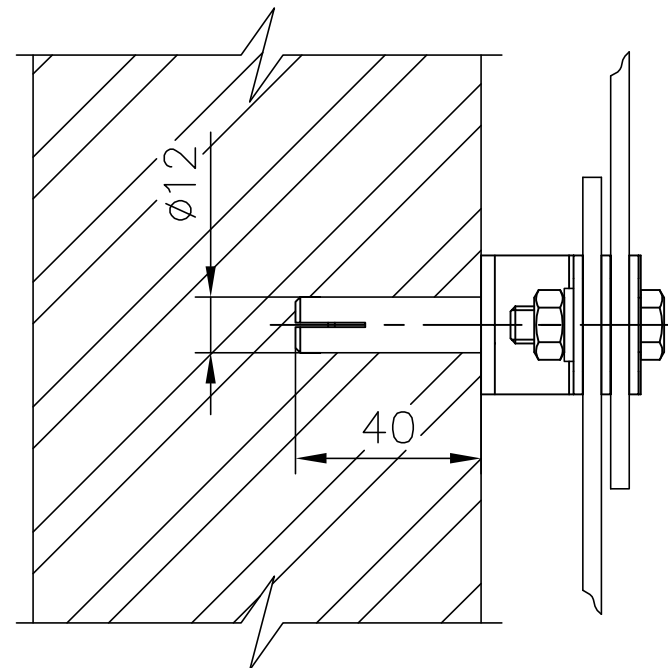
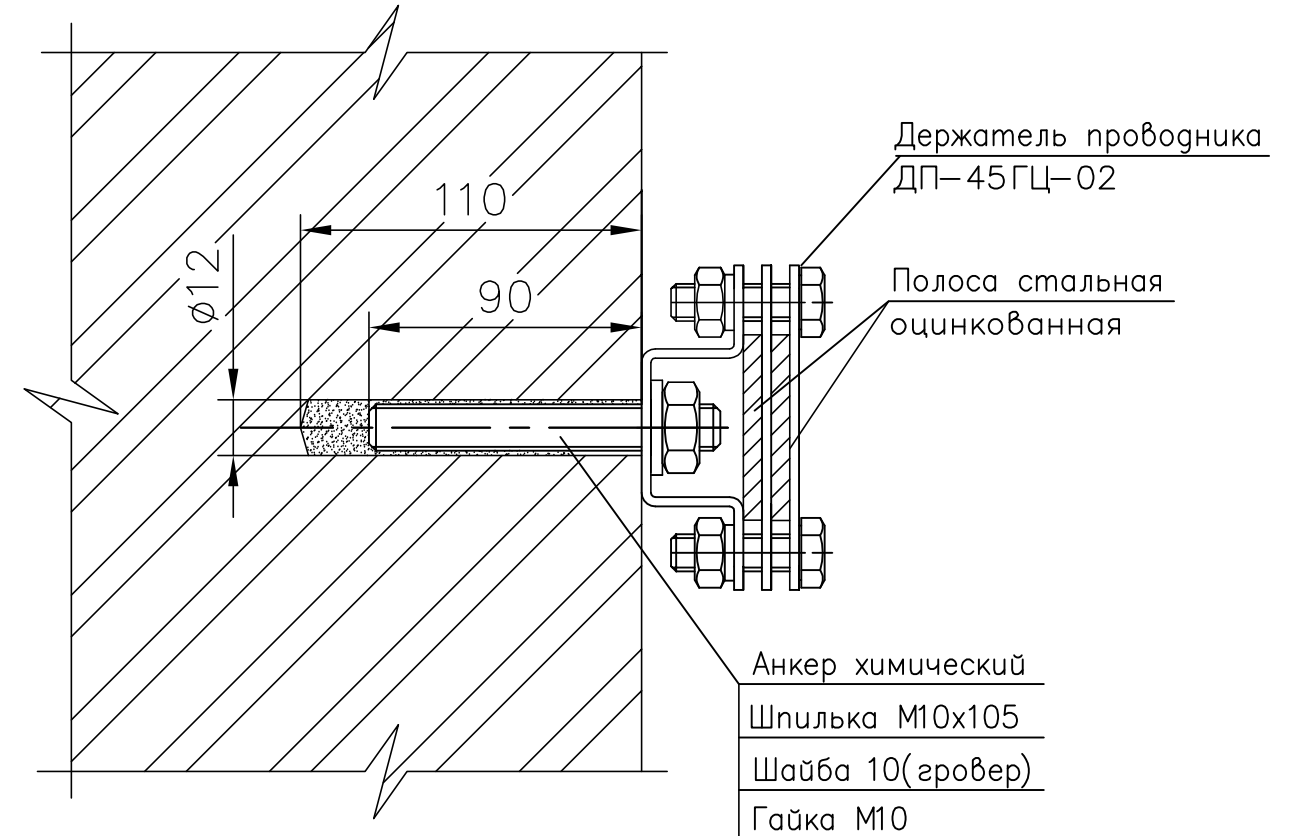
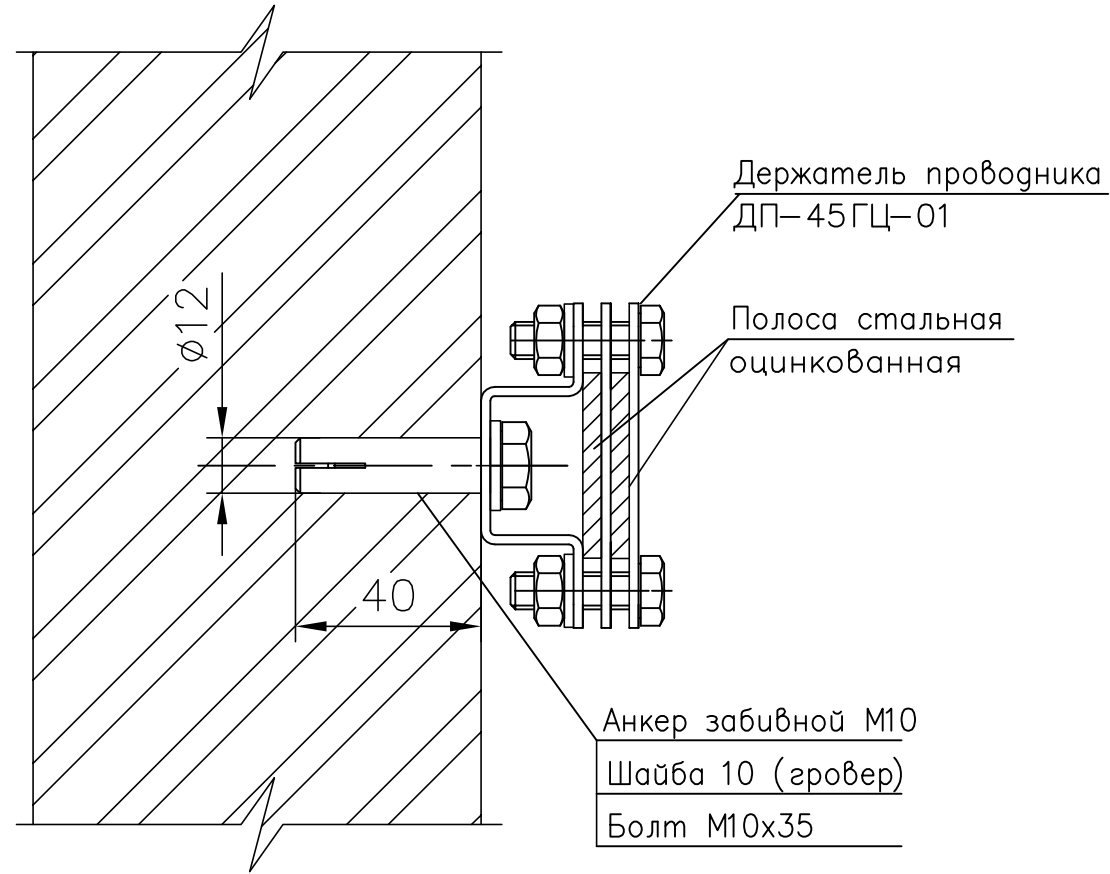
Опора основания и корпус зажима выполнены из стали с защитным цинковым покрытием методом горячего цинкования по ГОСТ 9.307-89, крепежные изделия – из нержавеющей стали.

Вес изделия: 0,2 кг.

| | |
|--------------|--------------|
| Инв. № подл. | Подп. и дата |
| Взам.инв. № | Инв. № дубл. |
| Подп. и дата | Подп. и дата |

| | | | | | | |
|------|------|----------|-------|------|---|-----------|
| Изм. | Лист | N докум. | Подп. | Дата | 603104, Нижний Новгород, ул. Нартова, 6 Tel.: +7 831 2786072, 2786073, 4238623 E-mail: info@elmast.com www.elmast.com www.elmashprom.com | Лист 1 |
|------|------|----------|-------|------|---|-----------|

Узел крепления проводников на стену из полнотелых материалов держателем проводника ДП-45ГЦ
 Материал стены: полнотелый кирпич, бетон, природный камень
 Класс горючести материалов стены – НГ



| | | | |
|--------------|--------------|----------------------------|--------------|
| Инв. № подл. | Подп. и дата | Взам.инв. №. Инв. №. дубл. | Подп. и дата |
| | | | |

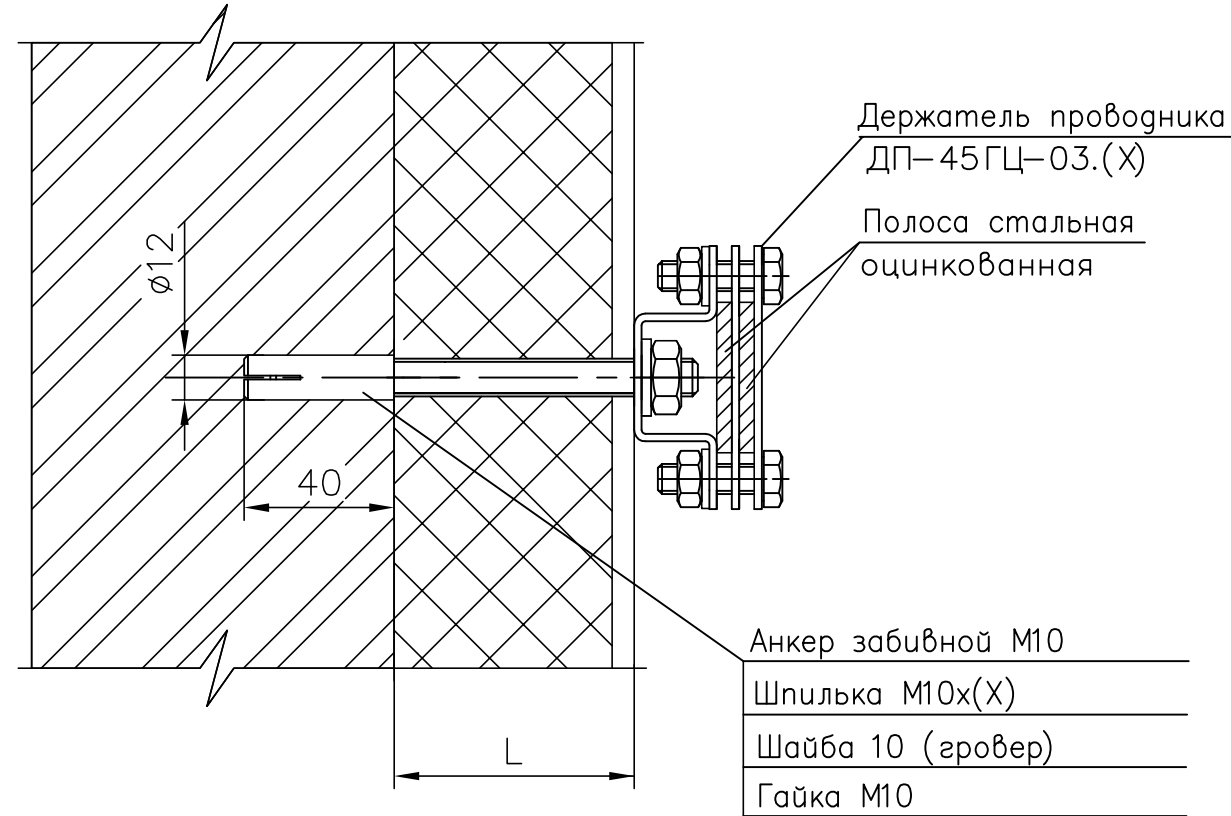
Узел крепления токоотвода молниезащиты на стену из полнотелых материалов сквозь утеплитель держателем проводника ДП-45ГЦ

Материал стены: полнотелый кирпич, бетон, природный камень
 Класс горючести материалов стены – НГ

Пример обозначения:

ДП-45ГЦ-03.(X), (X) = L+35

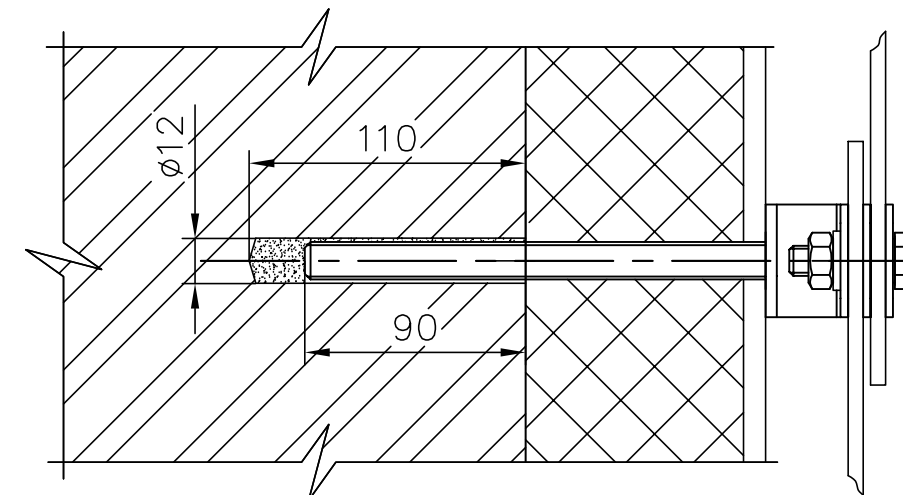
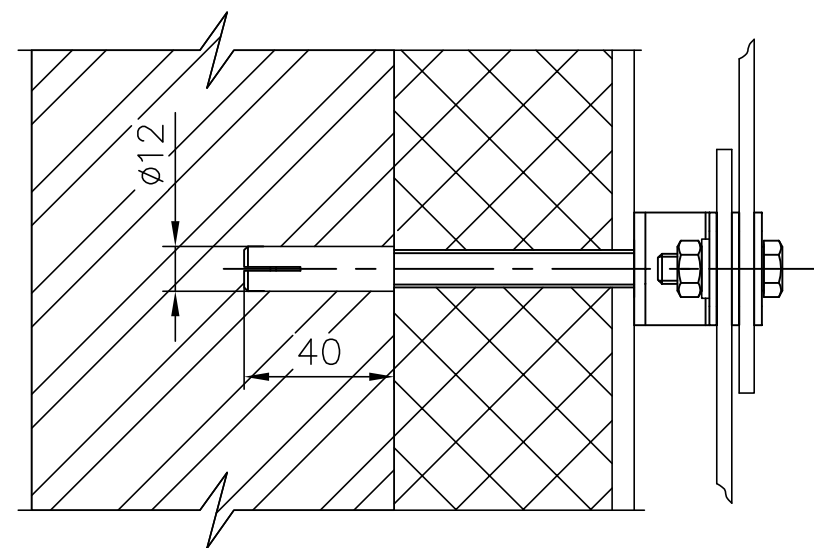
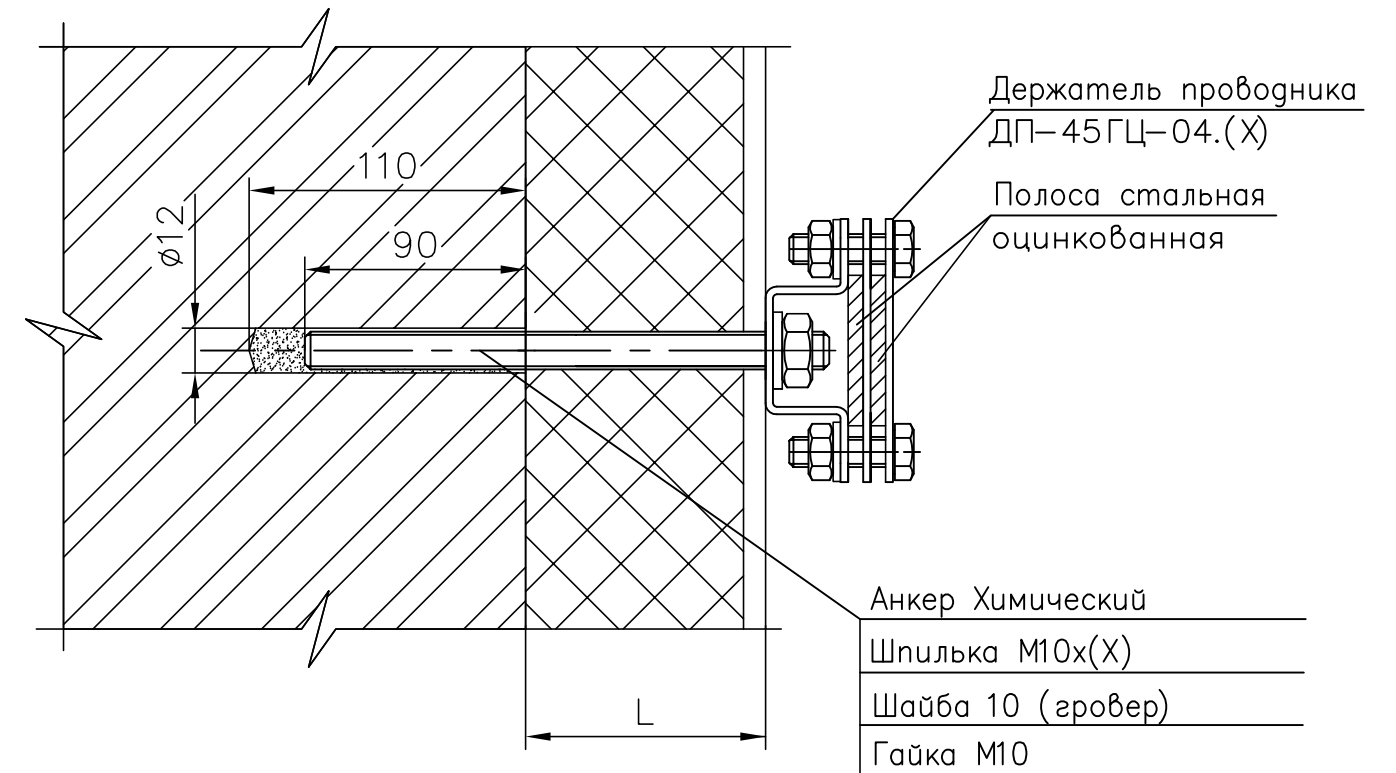
Например, при L=120мм: ДП-45ГЦ-03.155



Пример обозначения:

ДП-45ГЦ-04.(X), (X) = L+105

Например, при L=120мм: ДП-45ГЦ-04.225



| | | | | |
|--------------|--------------|-------------|--------------|--------------|
| Инв. № подл. | Подп. и дата | Взам.инв. № | Инв. № дубл. | Подп. и дата |
| | | | | |

Узел крепления токоотвода молниезащиты на стену из полнотелых материалов сквозь утеплитель держателем проводника ДП-45ГЦ

Материал стены: полнотелый кирпич, бетон, природный камень
 Класс горючести материалов стены – Г1-Г4

Пример обозначения:

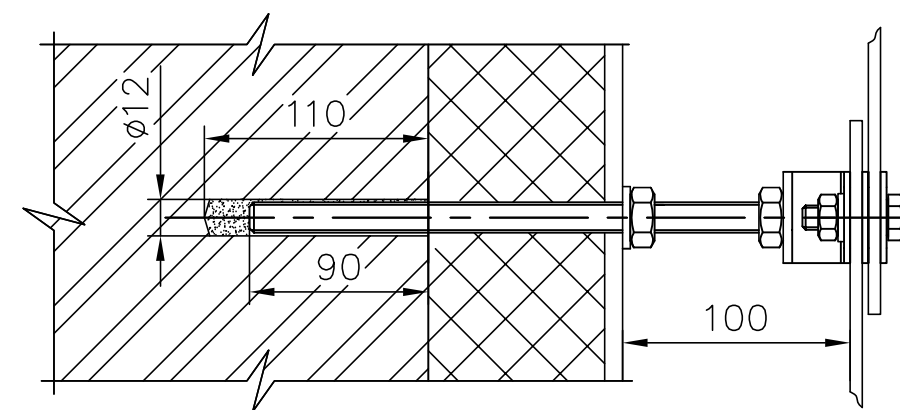
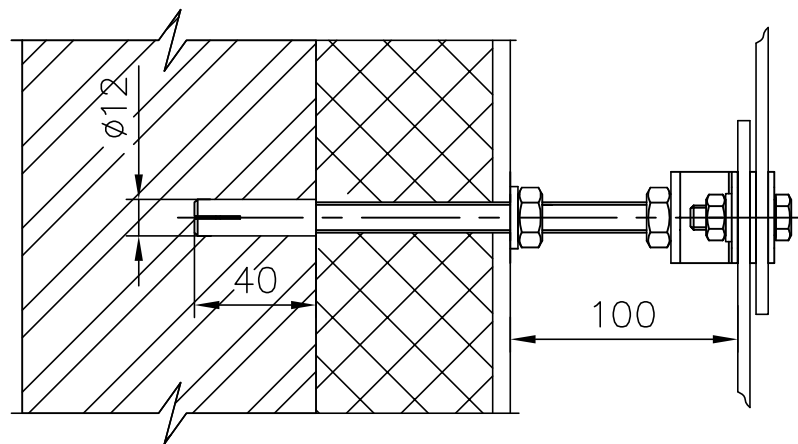
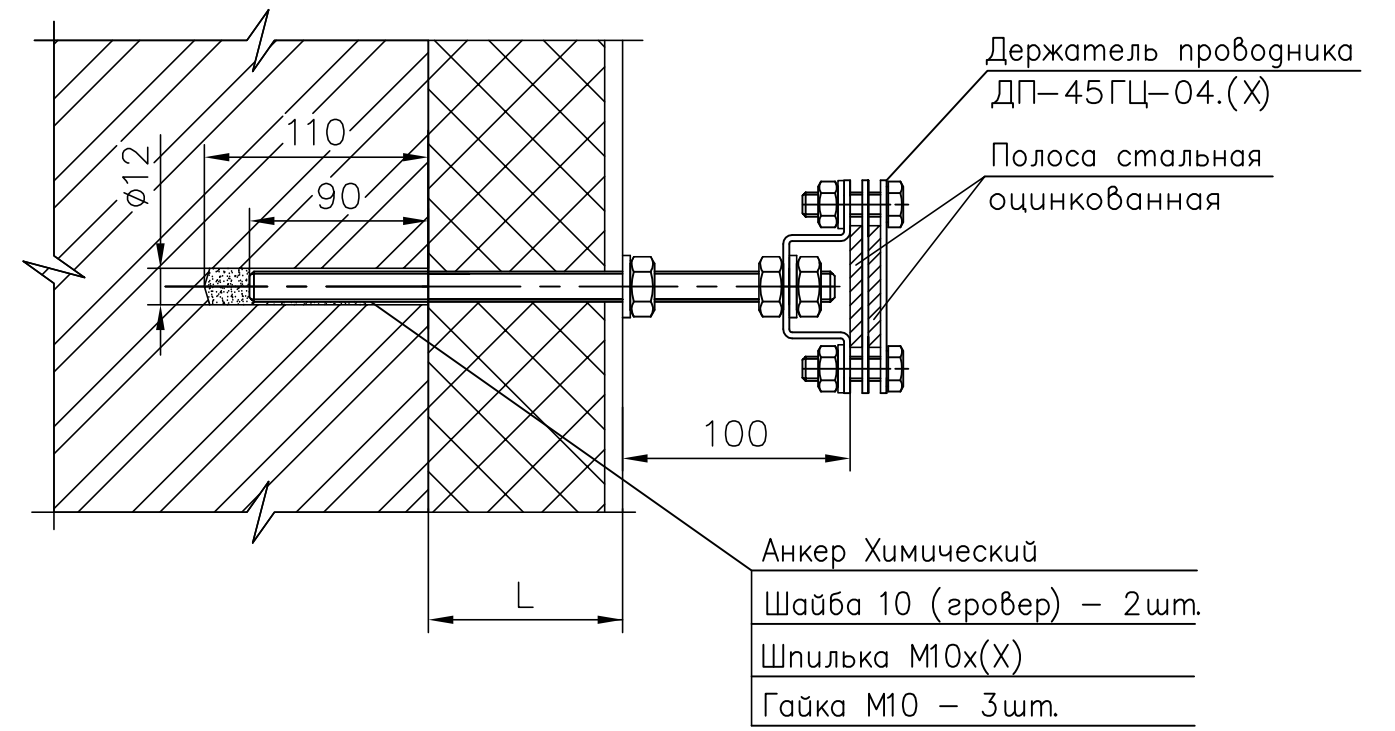
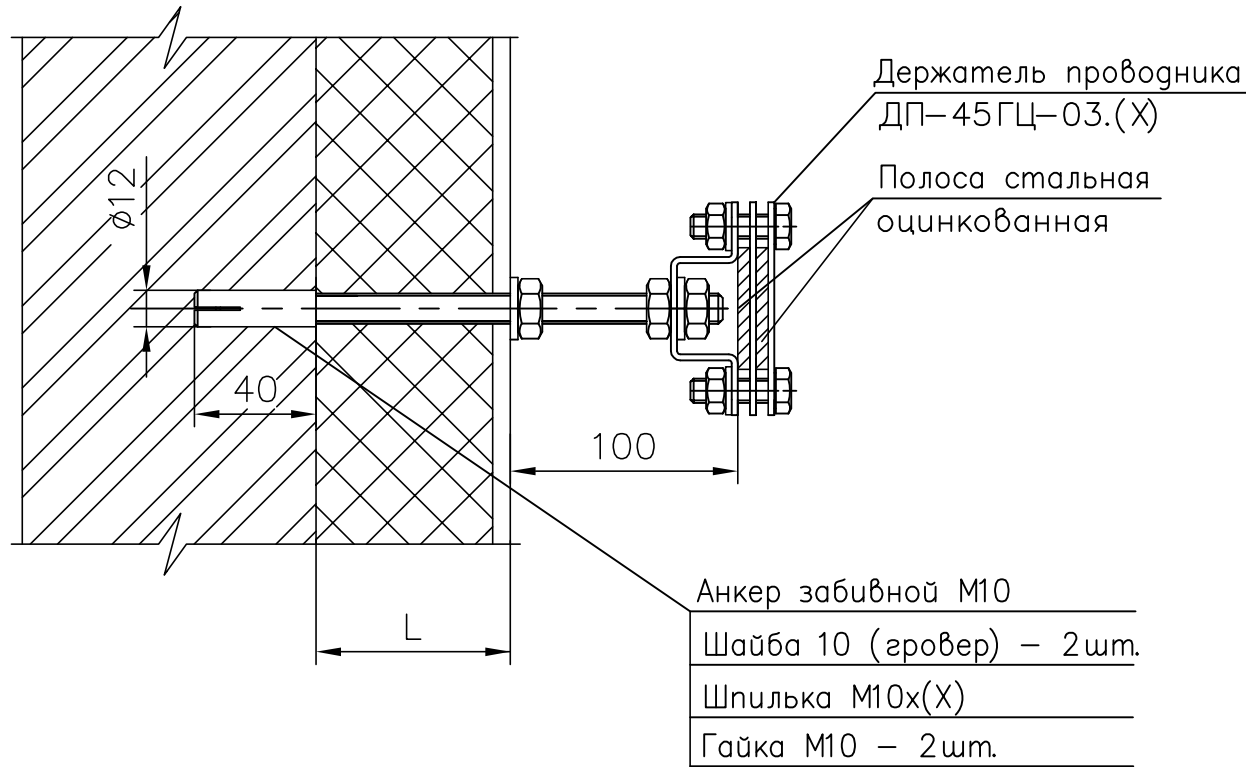
ДП-45ГЦ-03.(X), (X) = L+135

Например, при L=120мм: ДП-45ГЦ-03.255

Пример обозначения:

ДП-45ГЦ-04.(X), (X) = L+205

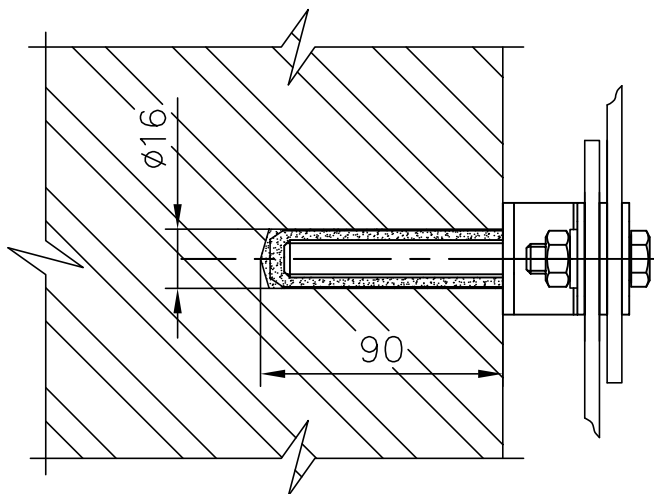
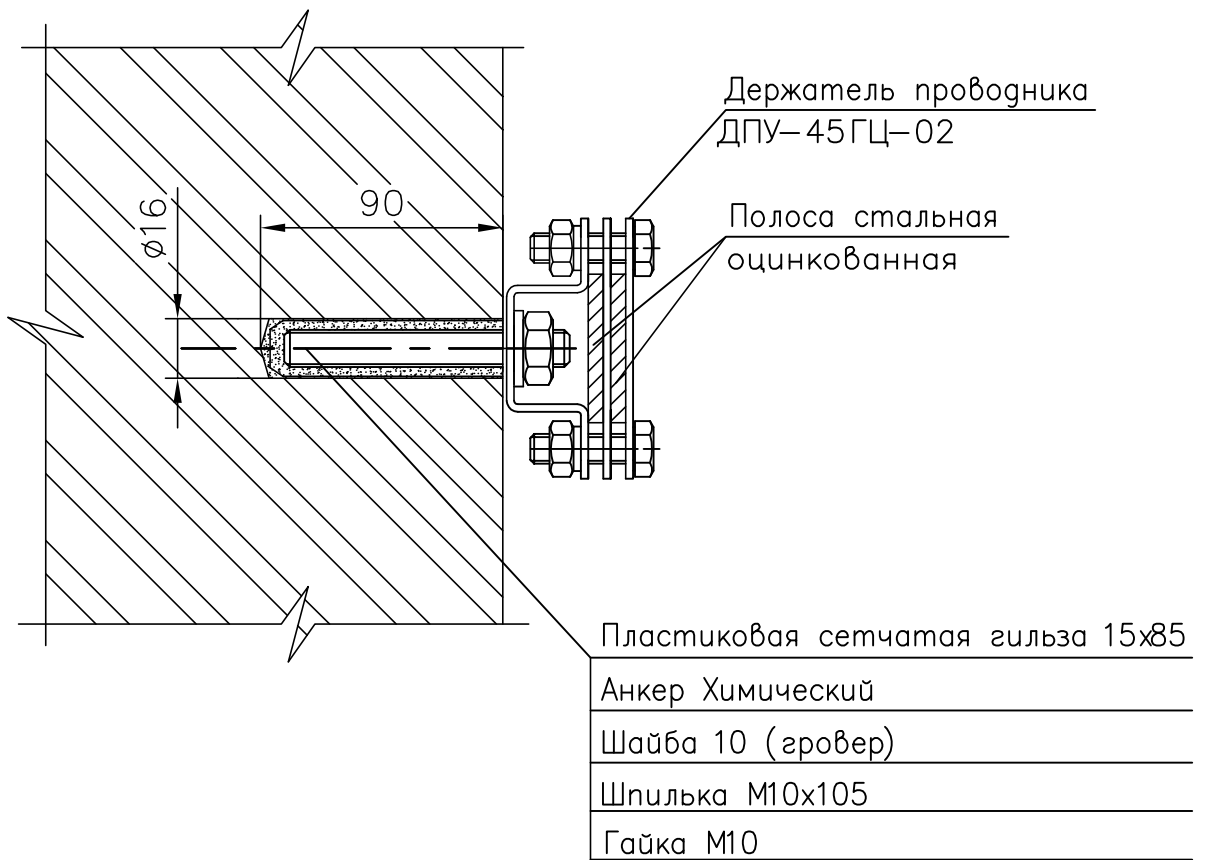
Например, при L=120мм: ДП-45ГЦ-04.325



| | | | | |
|--------------|--------------|-------------|--------------|--------------|
| Инв. № подл. | Подп. и дата | Взам.инв. № | Инв. № дубл. | Подп. и дата |
| | | | | |

Узел крепления токоотвода молниезащиты на стену из пустотелых материалов и материалов с малой несущей способностью держателем проводника ДП-45ГЦ с применением пластиковой сетчатой гильзы

Материал стены: пустотелый кирпич, газебетон, пенобетон, керамзитобетон, поризованный крупноформатный блок
Класс горючести материалов стены – НГ



| | | | |
|---------------|--------------|------------------------------|--------------|
| Инв. No подл. | Погр. и дата | Взам.инв. No. Инв. No. дубл. | Погр. и дата |
| | | | |

| | | | | |
|------|------|----------|-------|------|
| Изм. | Лист | N докум. | Погр. | Дата |
| | | | | |

603104, Нижний Новгород, ул. Нартова, 6
Tel.: +7 831 2786072, 2786073, 4238623
E-mail: info@elmast.com
www.elmast.com www.elmashprom.com

| |
|------|
| Лист |
| 5 |

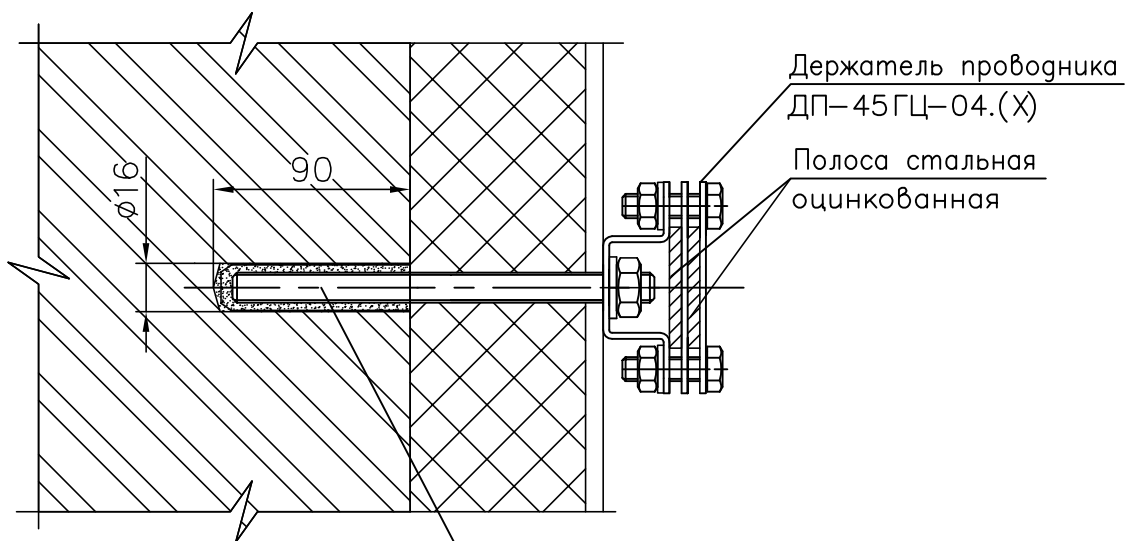
Узел крепления токоотвода молниезащиты на стену из пустотелых материалов и материалов с малой несущей способностью сквозь утеплитель держателем проводника ДП-45ГЦ с применением пластиковой сетчатой гильзы

Материал стены: пустотелый кирпич, газобетон, пенобетон, керамзитобетон, поризованный крупноформатный блок.
Класс горючести материалов стены – НГ

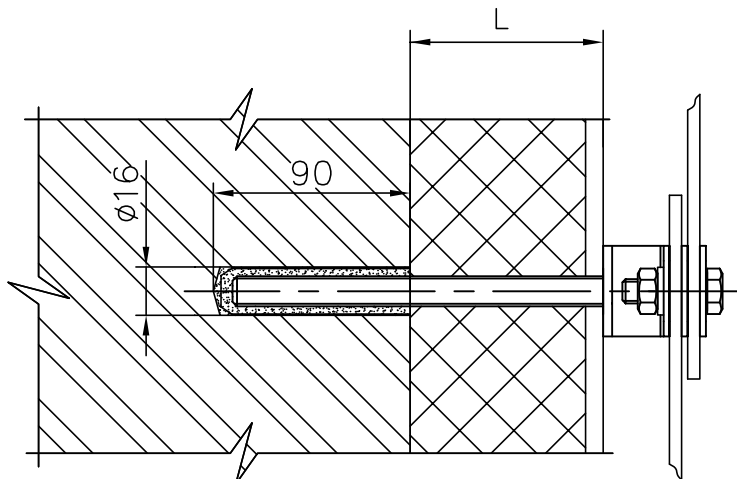
Пример обозначения:

ДП-45ГЦ-04.(X), (X) = L+105

Например, при L=120мм: ДП-45ГЦ-04.225



- Держатель проводника ДП-45ГЦ-04.(X)
- Полоса стальная оцинкованная
- Пластиковая сетчатая гильза 15x85
- Анкер Химический
- Шпилька М10х(X)
- Шайба 10 (гровер)
- Гайка М10



| | | | | |
|---------------|--------------|--------------|---------------|--------------|
| Инв. No подл. | Погр. и дата | Взам.инв. No | Инв. No дубл. | Погр. и дата |
| | | | | |

| | | | | |
|------|------|----------|-------|------|
| Изм. | Лист | N докум. | Погр. | Дата |
| | | | | |

603104, Нижний Новгород, ул. Нартова, 6
Tel.: +7 831 2786072, 2786073, 4238623
E-mail: info@elmast.com
www.elmast.com www.elmashprom.com

Узел крепления токоотвода молниезащиты на стену из пустотелых материалов и материалов с малой несущей способностью сквозь утеплитель держателем проводника ДП-45ГЦ с применением пластиковой сетчатой гильзы

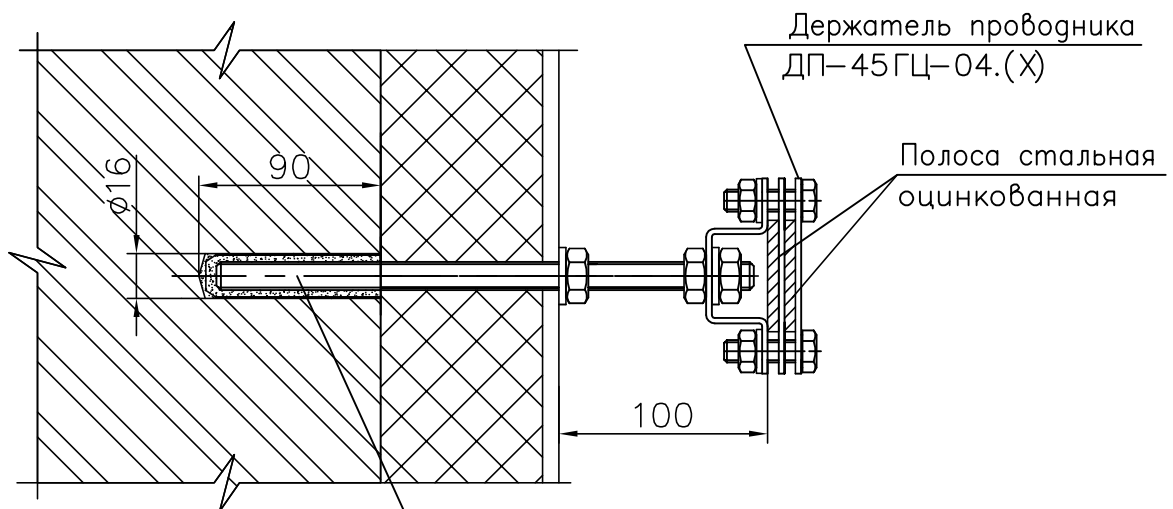
Материал стены: пустотелый кирпич, газобетон, пенобетон, керамзитобетон, поризованный крупноформатный блок.

Класс горючести материалов стены – Г1–Г4

Пример обозначения:

ДП-45ГЦ-04.(X), (X) = L+205

Например, при L=120мм: ДП-45ГЦ-04.325



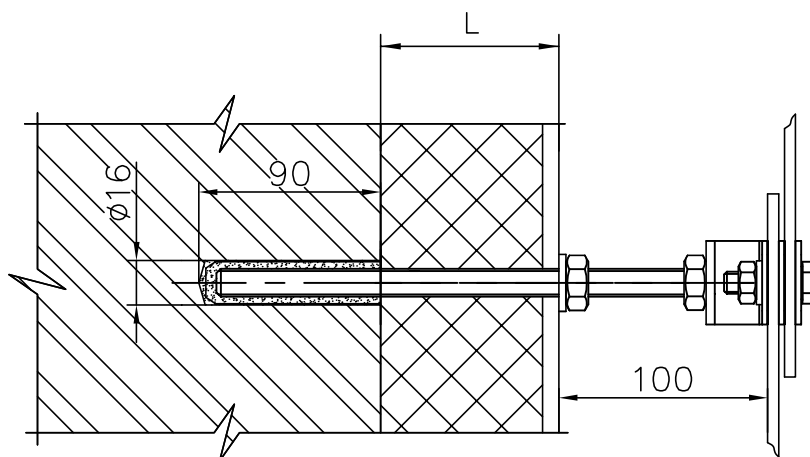
Пластиковая сетчатая гильза 15x85

Анкер Химический

Шпилька M10x(X)

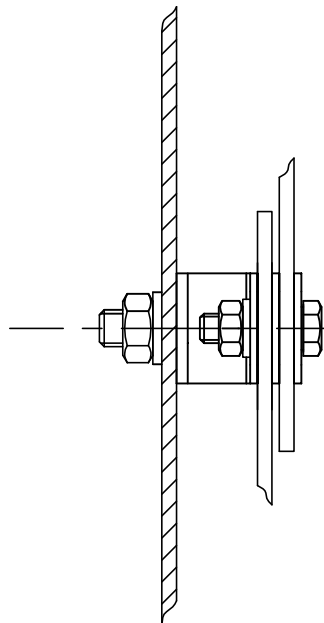
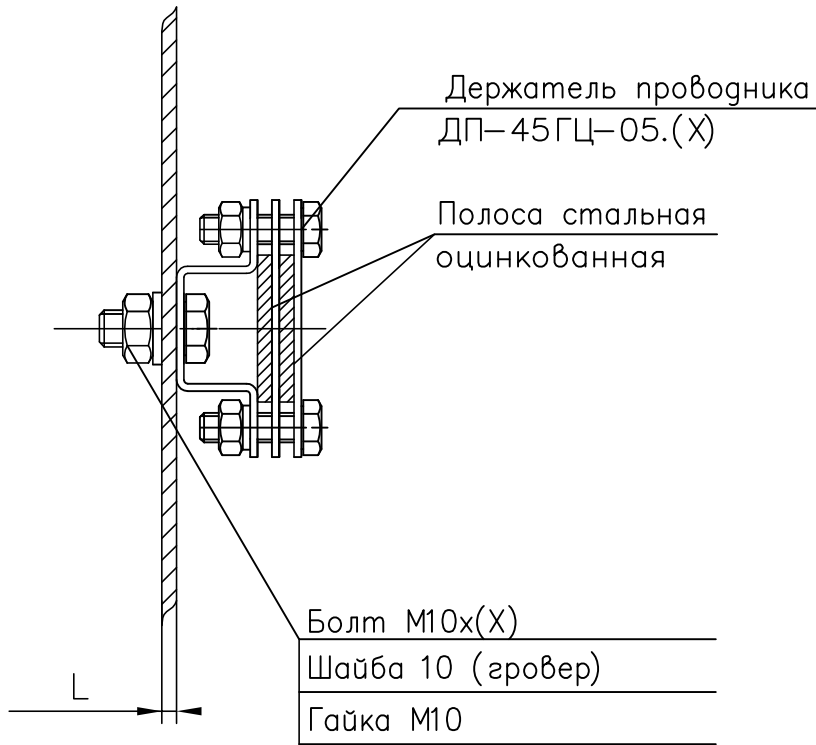
Шайба 10 (гровер) – 2шт.

Гайка M10 – 3шт.



| | | | | |
|--------------|--------------|-------------|--------------|--------------|
| Инв. № подл. | Погр. и дата | Взам.инв. № | Инв. № дубл. | Погр. и дата |
| | | | | |
| Изм. | Лист | N докум. | Погр. | Дата |

Узел крепления токоотвода молниезащиты на металлоконструкцию держателем проводника ДП-45ГЦ
 Класс горючести материалов стены – НГ



| L, мм | Обозначение |
|-------|---------------|
| до 10 | ДП-45ГЦ-05.25 |
| 10-20 | ДП-45ГЦ-05.35 |
| 20-30 | ДП-45ГЦ-05.45 |

Пример обозначения:

ДП-45ГЦ-05.(X)

(X) – глина болта

Например, при L=8мм: ДП-45ГЦ-05.25

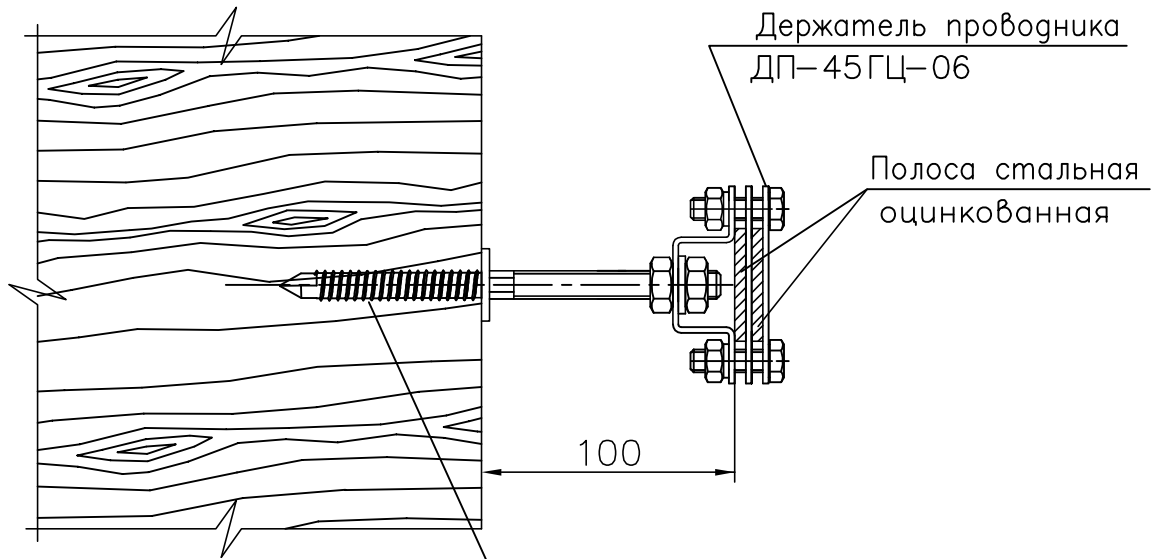
| | | |
|---------------|------------------------------|--------------|
| Инв. No подл. | Взам.инв. No. Инв. No. дубл. | Погр. и дата |
| | | |
| | | |

| | | | | |
|------|------|----------|-------|------|
| Изм. | Лист | N докум. | Погр. | Дата |
| | | | | |

603104, Нижний Новгород, ул. Нартова, 6
 Tel.: +7 831 2786072, 2786073, 4238623
 E-mail: info@elmast.com
 www.elmast.com www.elmashprom.com

Узел крепления токоотвода молниезащиты на
деревянную конструкцию держателем
проводника ДП-45ГЦ

Класс горючести материалов стены – Г1-Г4



Держатель проводника
ДП-45ГЦ-06

Полоса стальная
оцинкованная

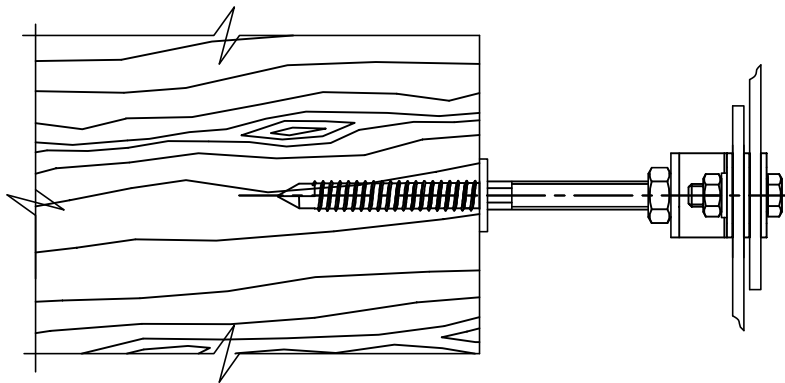
100

Винт-шуруп М10х180

Шайба 10 (зровер)

Шайба 10

Гайка М10 – 2шт.



Инв. № подл. Погр. и дата

Взам.инв. №.Инв. №. дубл. Погр. и дата

Изм. Лист N докум. Погр. Дата

603104, Нижний Новгород, ул. Нартова, 6
Tel.: +7 831 2786072, 2786073, 4238623
E-mail: info@elmast.com
www.elmast.com www.elmashprom.com

Лист

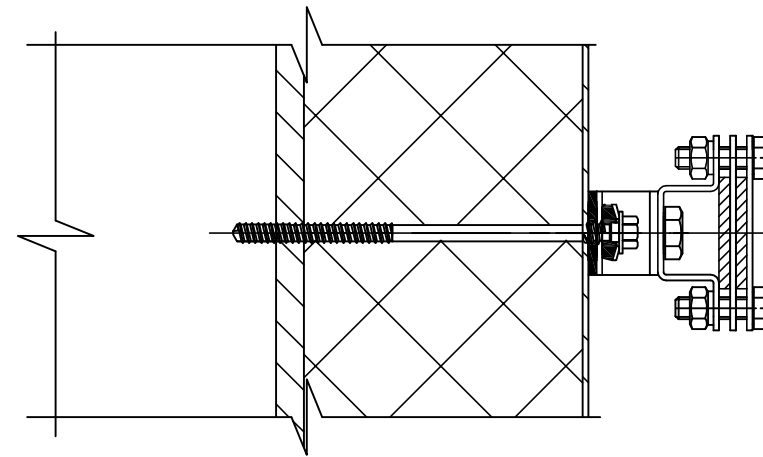
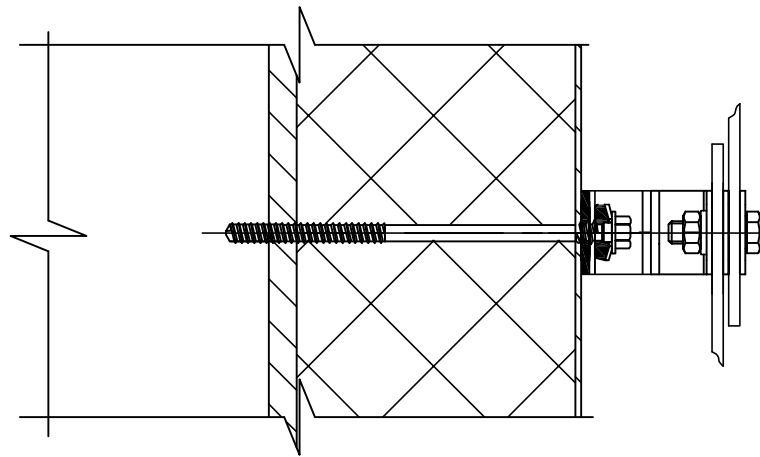
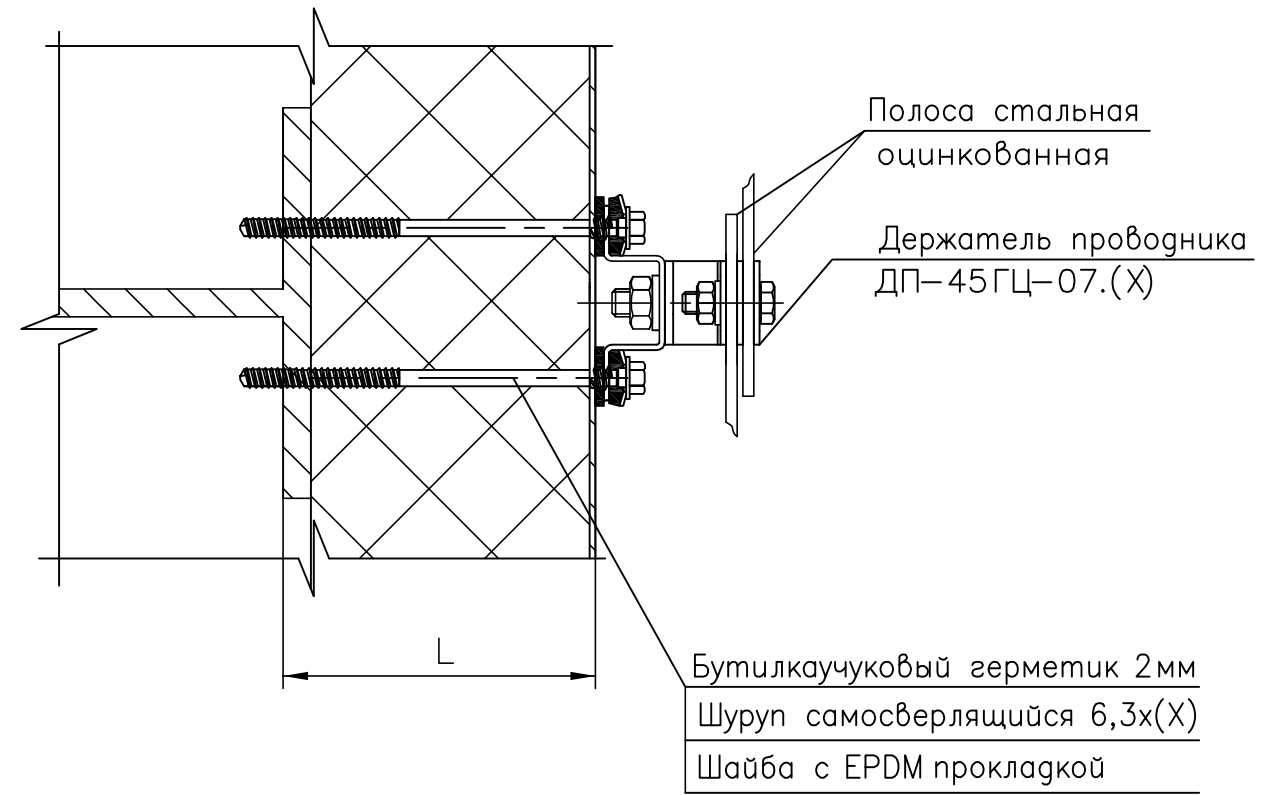
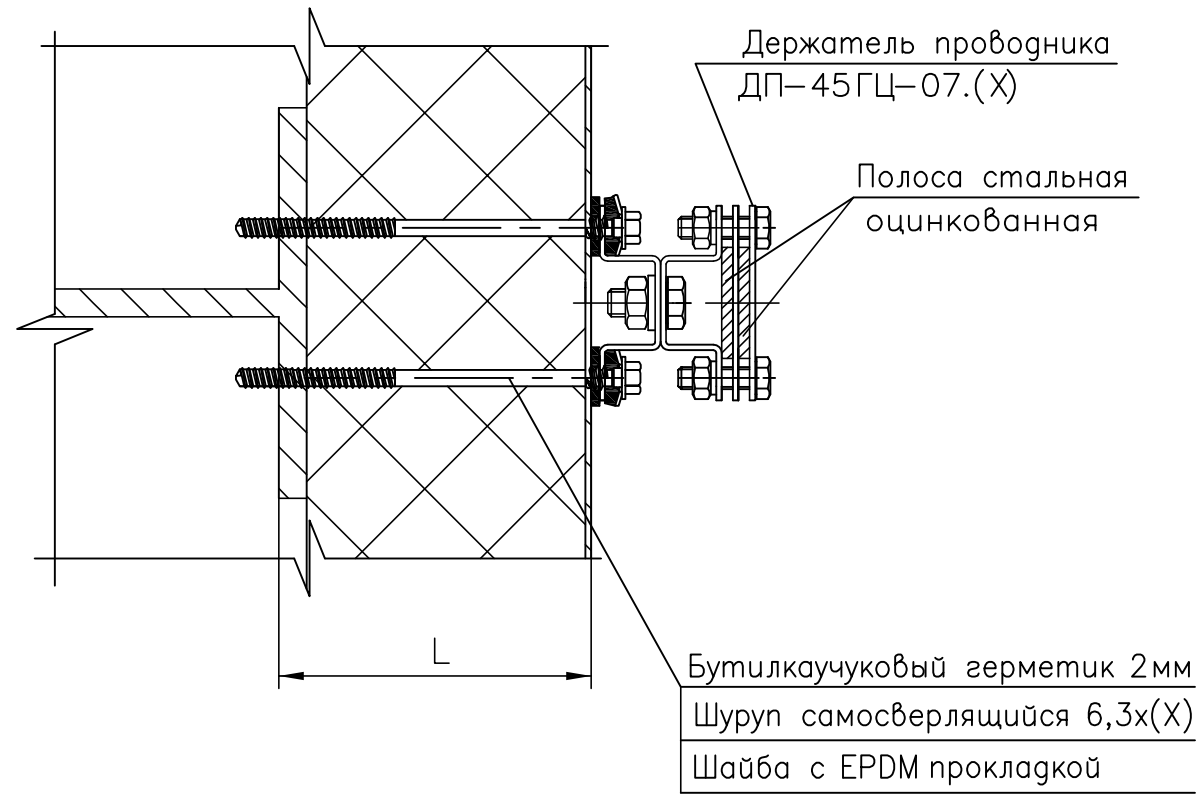
9

Узел крепления токоотвода молниезащиты на сэндвич-панель без полимерного покрытия держателем проводника ДП-45ГЦ. Класс горючести материалов стены – НГ

Пример обозначения:

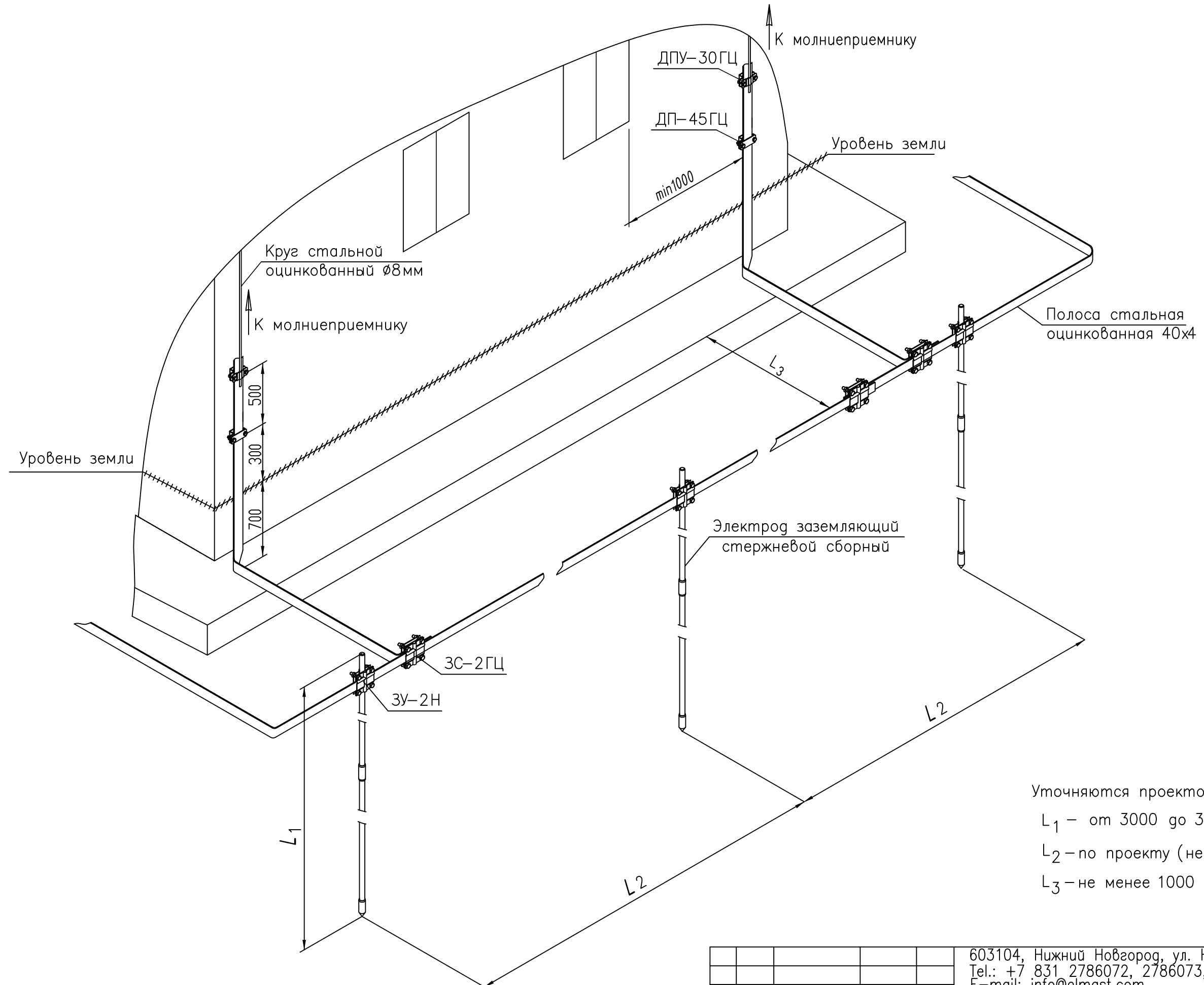
ДП-45ГЦ-07.(X), (X) = L+10

Например, при L=100мм: ДП-45ГЦ-07.110



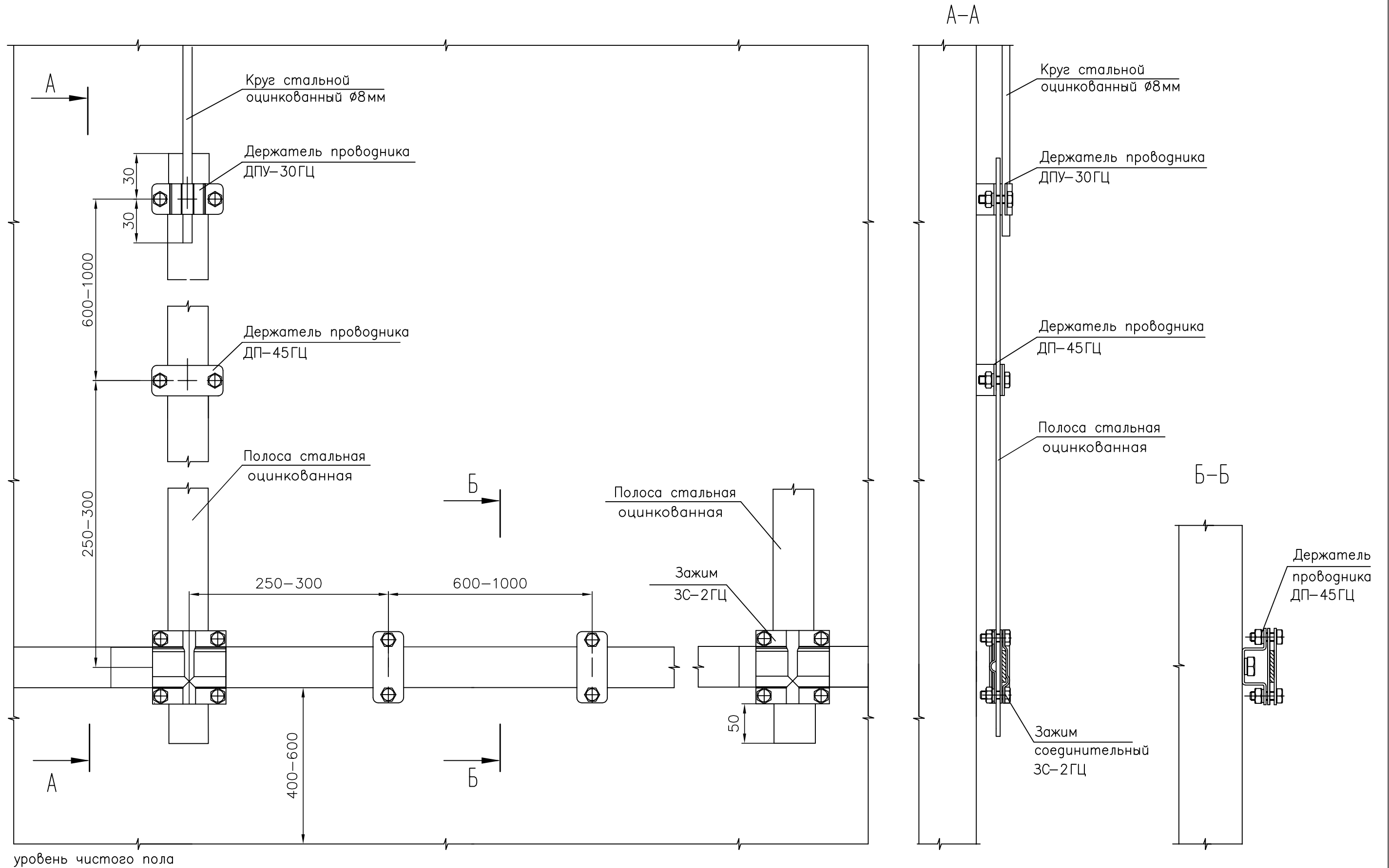
| | | | |
|--------------|--------------|----------------------------|--------------|
| Инв. № подл. | Подп. и дата | Взам.инв. №. Инв. №. дубл. | Подп. и дата |
|--------------|--------------|----------------------------|--------------|

Пример применения в составе системы молниезащиты.
Соединения вертикальных и горизонтальных заземляющих проводников



| | |
|---------------|----------------|
| Инв. No подл. | Подп. и дата |
| Взам.инв. No. | Инв. No. дубл. |
| Подп. и дата | Подп. и дата |

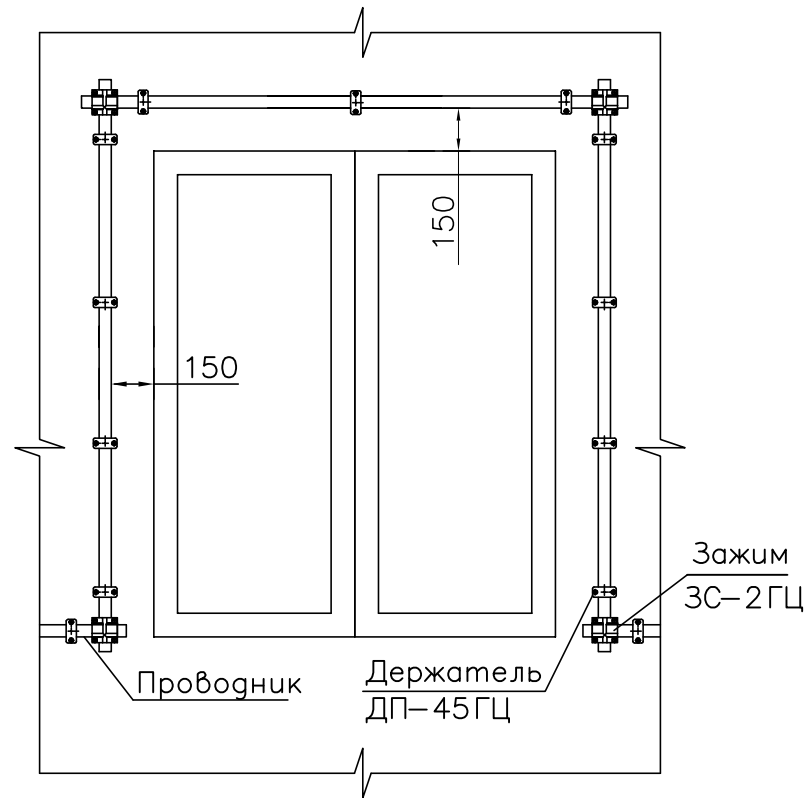
Пример применения в составе системы выравнивания потенциалов.
Прокладка, крепление и соединение плоских заземляющих проводников по стене здания



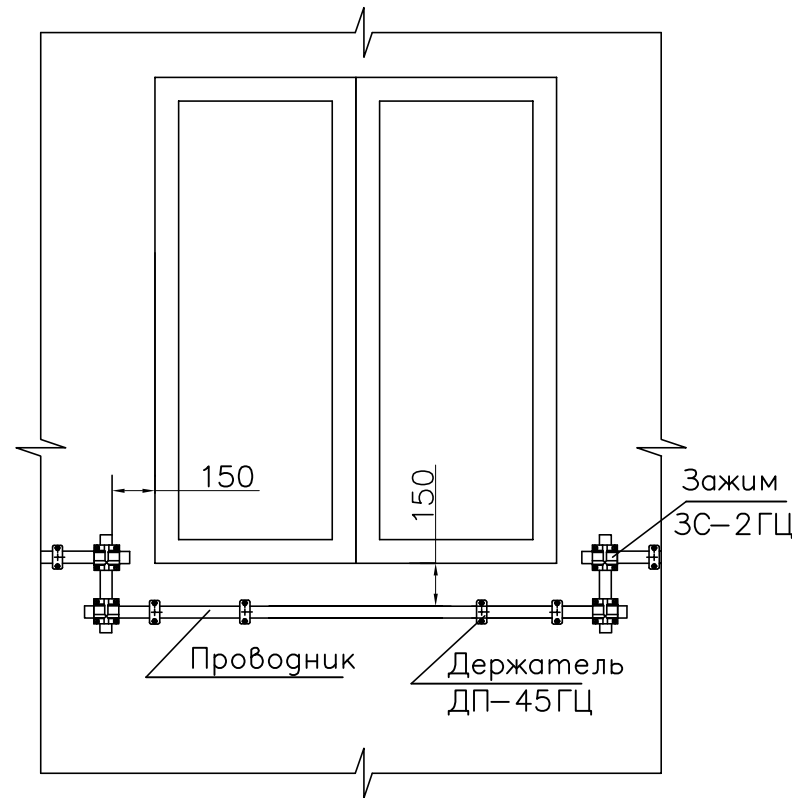
| | | | |
|--------------|--------------|----------------------------|--------------|
| Инв. № подл. | Подп. и дата | Взам.инв. №. Инв. №. дубл. | Подп. и дата |
| | | | |

| | | | | | | |
|------|------|----------|-------|------|---|------------|
| Изм. | Лист | N докум. | Подп. | Дата | 603104, Нижний Новгород, ул. Нартова, 6 Tel.: +7 831 2786072, 2786073, 4238623 E-mail: info@elmast.com www.elmast.com www.elmashprom.com | Лист 12 |
|------|------|----------|-------|------|---|------------|

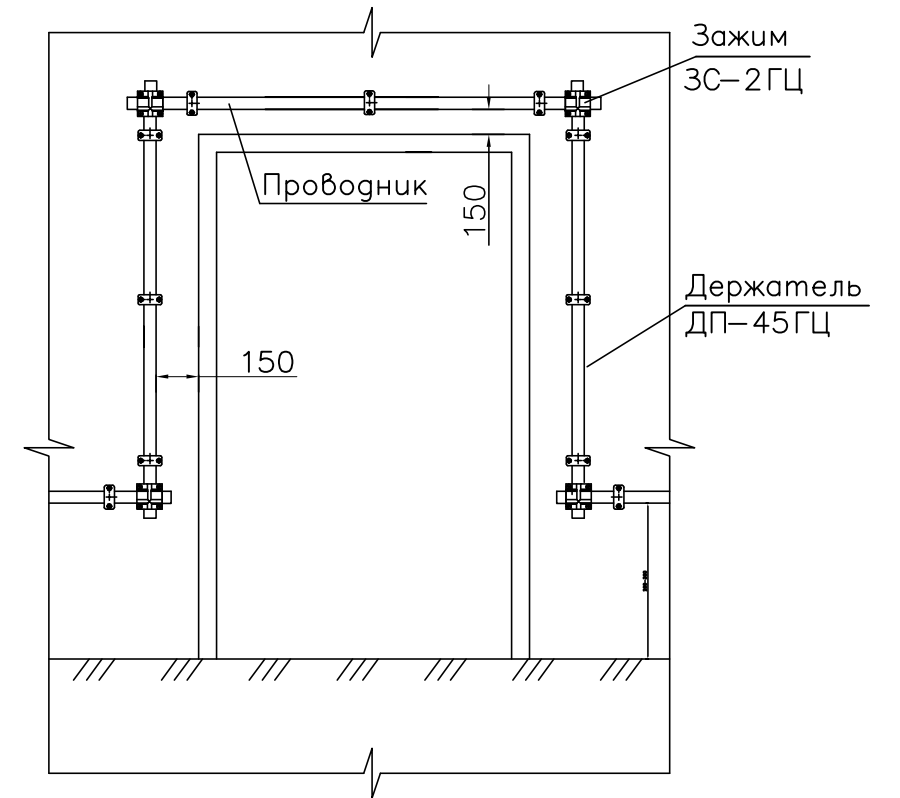
Обход оконного проема сверху



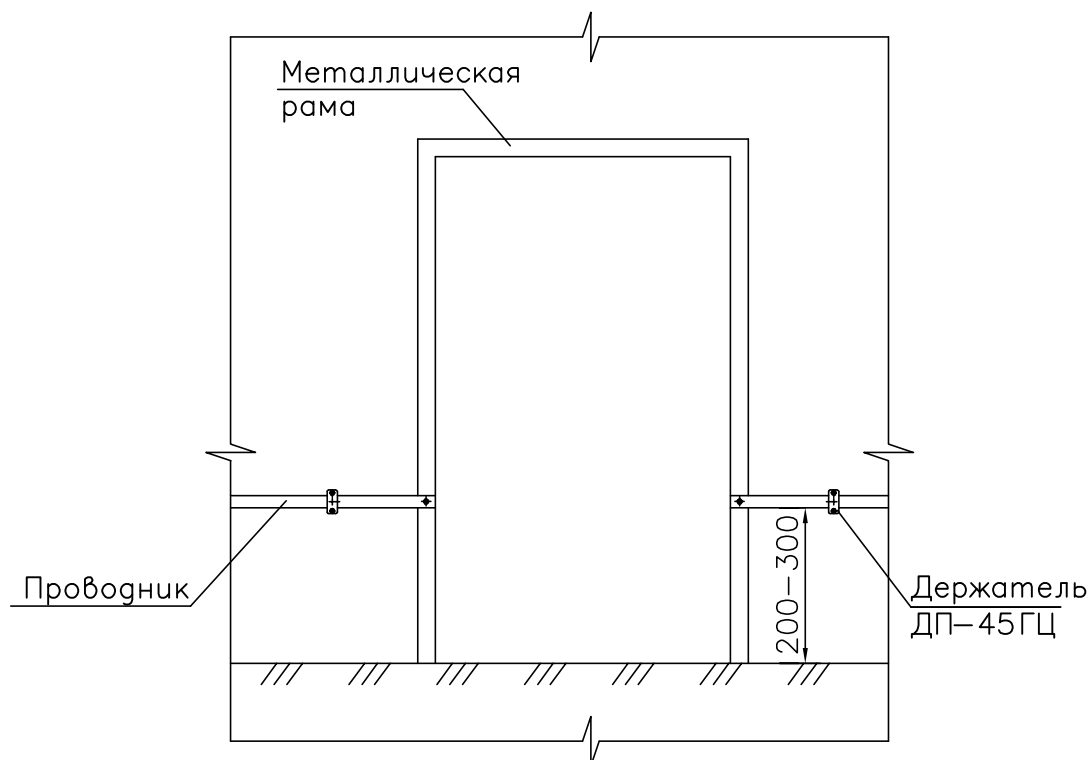
Обход оконного проема снизу



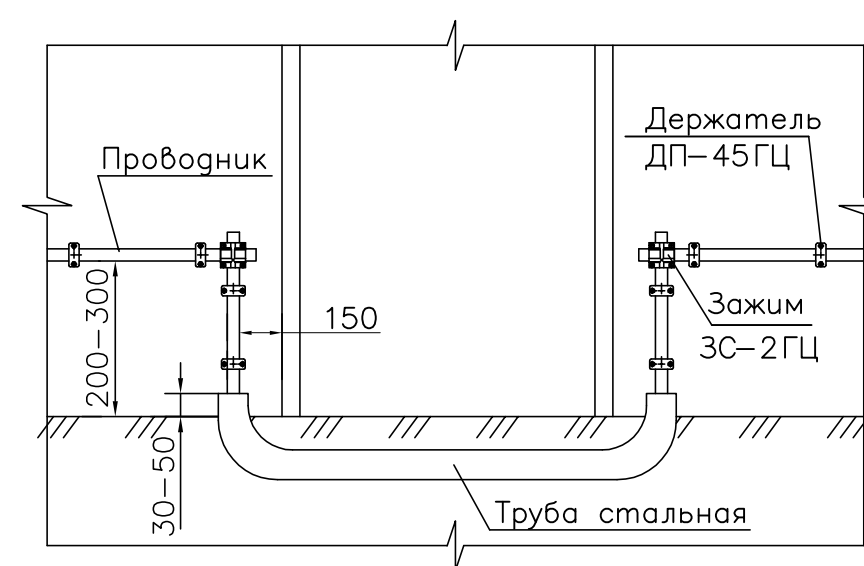
Обход дверного проема сверху



Обход дверного проема при наличии металлической рамы



Обход дверного проема снизу



| | | | |
|--------------|--------------|----------------------------|--------------|
| Инв. № подл. | Подп. и дата | Взам.инв. №. Инв. №. дубл. | Подп. и дата |
| | | | |