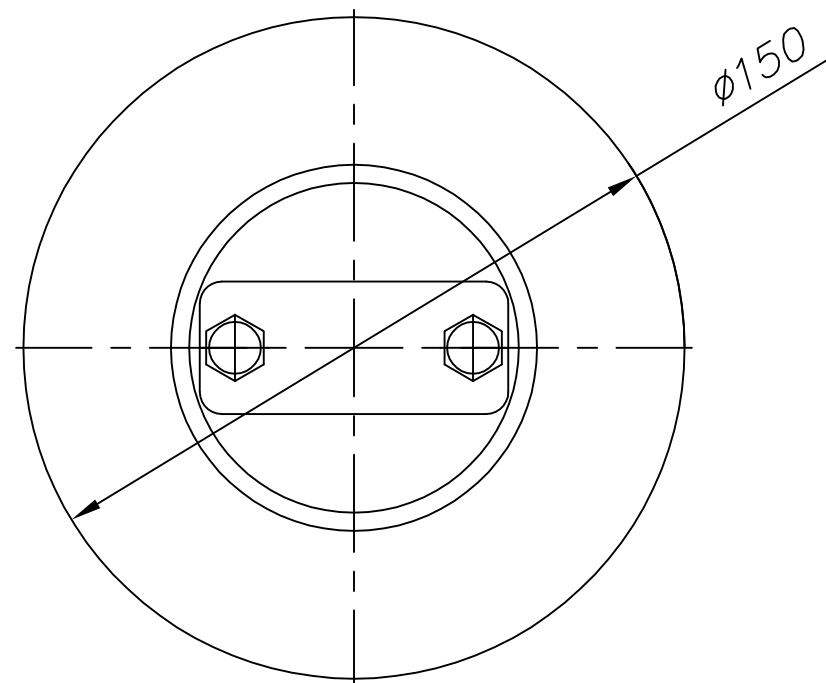
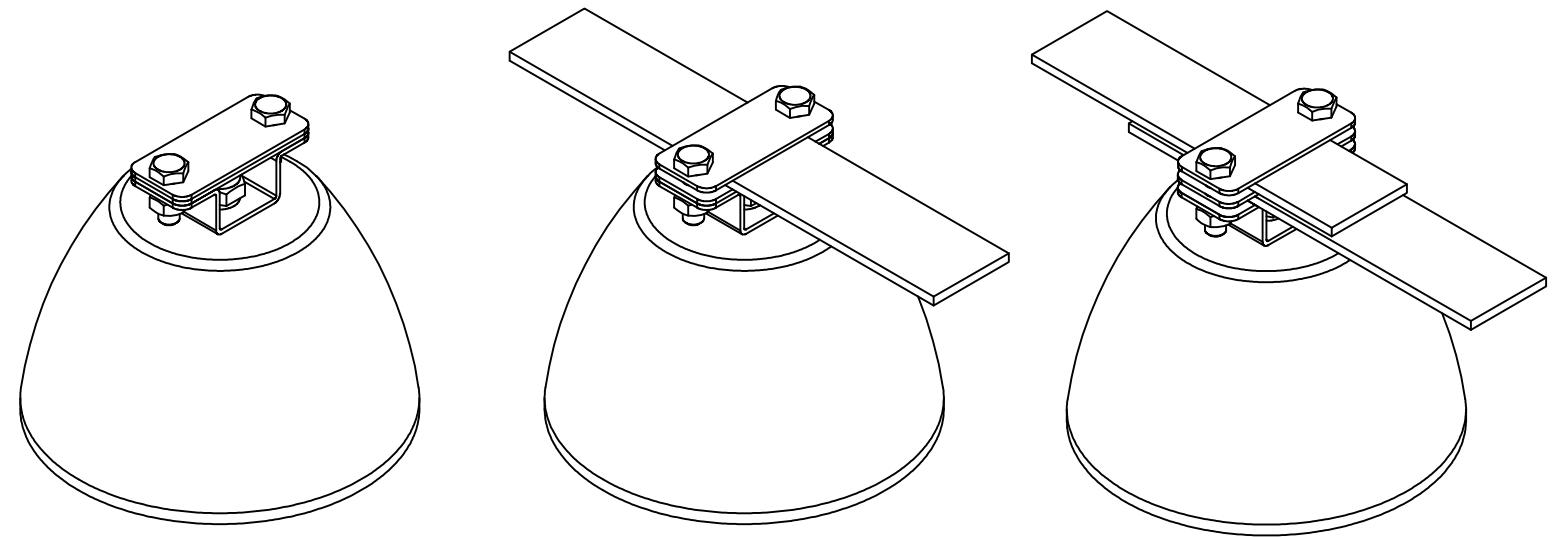
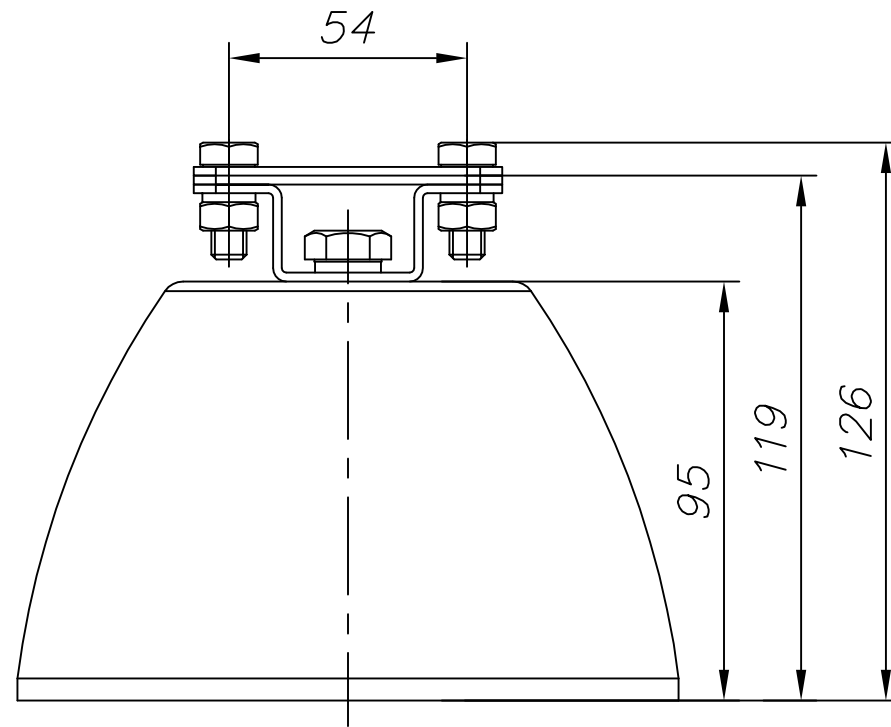


Блок крепления проводника БКП-5Б ТУ-3414-054-80448513-14
 Назначение и исполнения изделия. Узлы крепления.
 Разработка и производство ООО "Элмашпром"

Схема соединения проводников
 (токоотводов молниезащиты) 20x3мм; 20x4мм;
 20x5мм; 30x3мм; 30x4мм; 30x5мм; 40x4мм; 40x5мм.



L, мм	Обозначение	Габаритные размеры, мм	Вес, кг	Код по каталогу
119	БКП-5Б	$\phi 150 \times 126$	2,750	301-611

Блок крепления проводника БКП-5Б предназначен для крепления и соединения (параллельного) плоских (20x3мм; 20x4мм; 20x5мм; 30x3мм; 30x4мм; 30x5мм; 40x4мм; 40x5мм) зажимаемых проводников (токоотводов молниезащиты) из горячеоцинкованной стали на плоских кровлях (с уклоном не более 1:8) согласно проектных технических решений. Применяется в составе систем молниезащиты, заземления и выравнивания потенциалов.

Основание – блок из морозоустойчивого бетона с низким коэффициентом водопоглощения, корпус зажима выполнен из стали с защитным цинковым покрытием методом горячего цинкования по ГОСТ 9.307-89, крепежные изделия – из нержавеющей стали.

Свободно устанавливается на кровле. Шаг установки – 1000мм.

Инв. No подл.	Погр. и дата
Взам. инв. No.	Погр. и дата
Инв. No. дубл.	Погр. и дата

Изм.	Лист	N докум.	Погр.	Дата	603104, Нижний Новгород, ул. Нартова, 6 Tel.: +7 831 2786072, 2786073, 4238623 E-mail: info@elmast.com www.elmast.com www.elmashprom.com	Лист 1
------	------	----------	-------	------	---	-----------

ООО "Элмашпром"

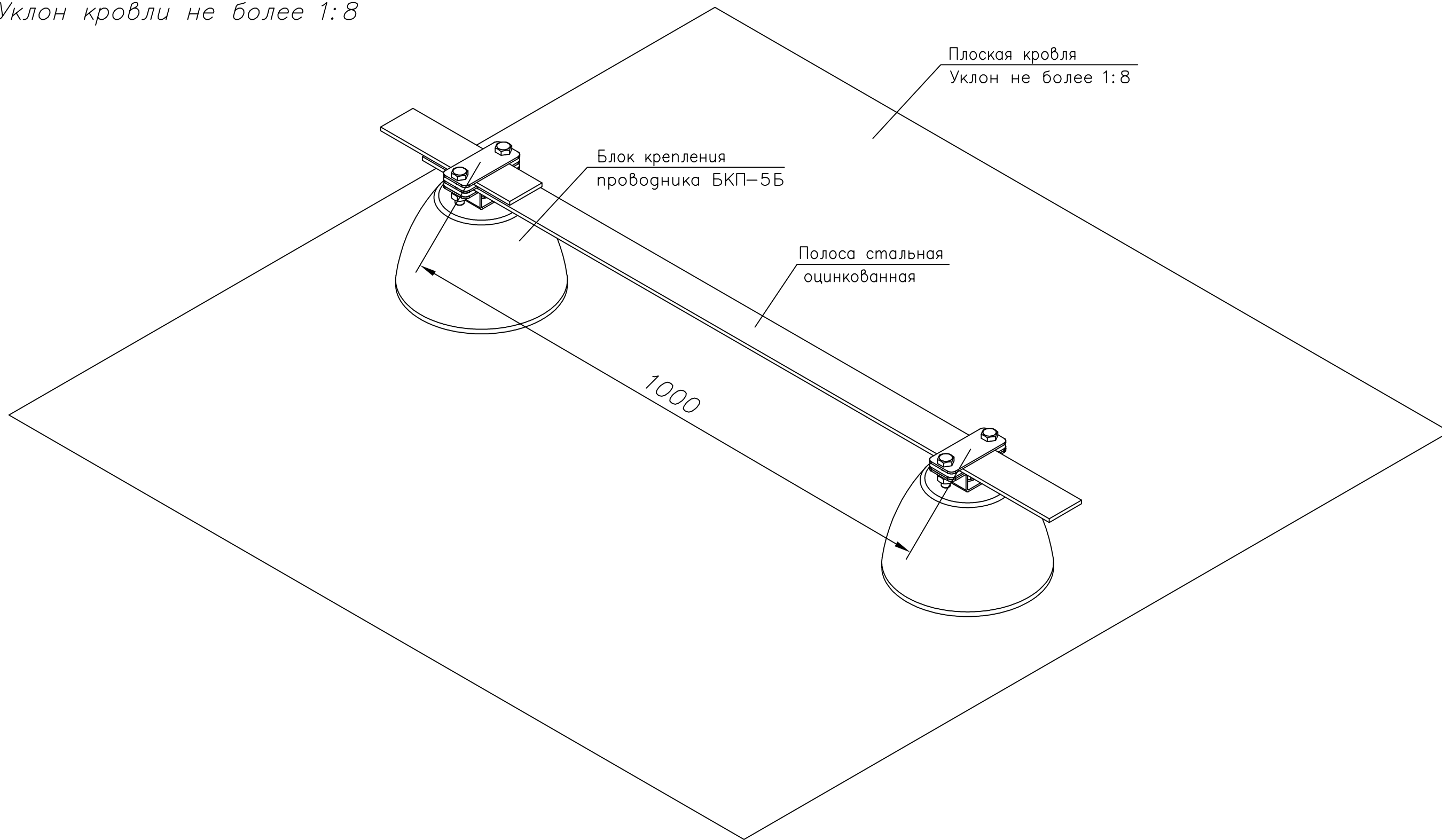
Узел крепления токоотвода молниезащиты на кровлю при помощи блока держателя проводника БКП-5Б.

Разработка и производство ООО "Элмашпром"

Материал кровли: мягкая кровля, плоская сэндвич-панель

Класс горючести материалов кровли – НГ, Г1–Г4

Уклон кровли не более 1:8



Инв. № подл.	Подп. и дата
Взам. инв. №.	Инв. №. дубл.
Подп. и дата	Подп. и дата

Изм.	Лист	N докум.	Подп.	Дата	603104, Нижний Новгород, ул. Нартова, 6 Tel.: +7 831 2786072, 2786073, 4238623 E-mail: info@elmast.com www.elmast.com www.elmashprom.com	Лист 2
------	------	----------	-------	------	---	-----------

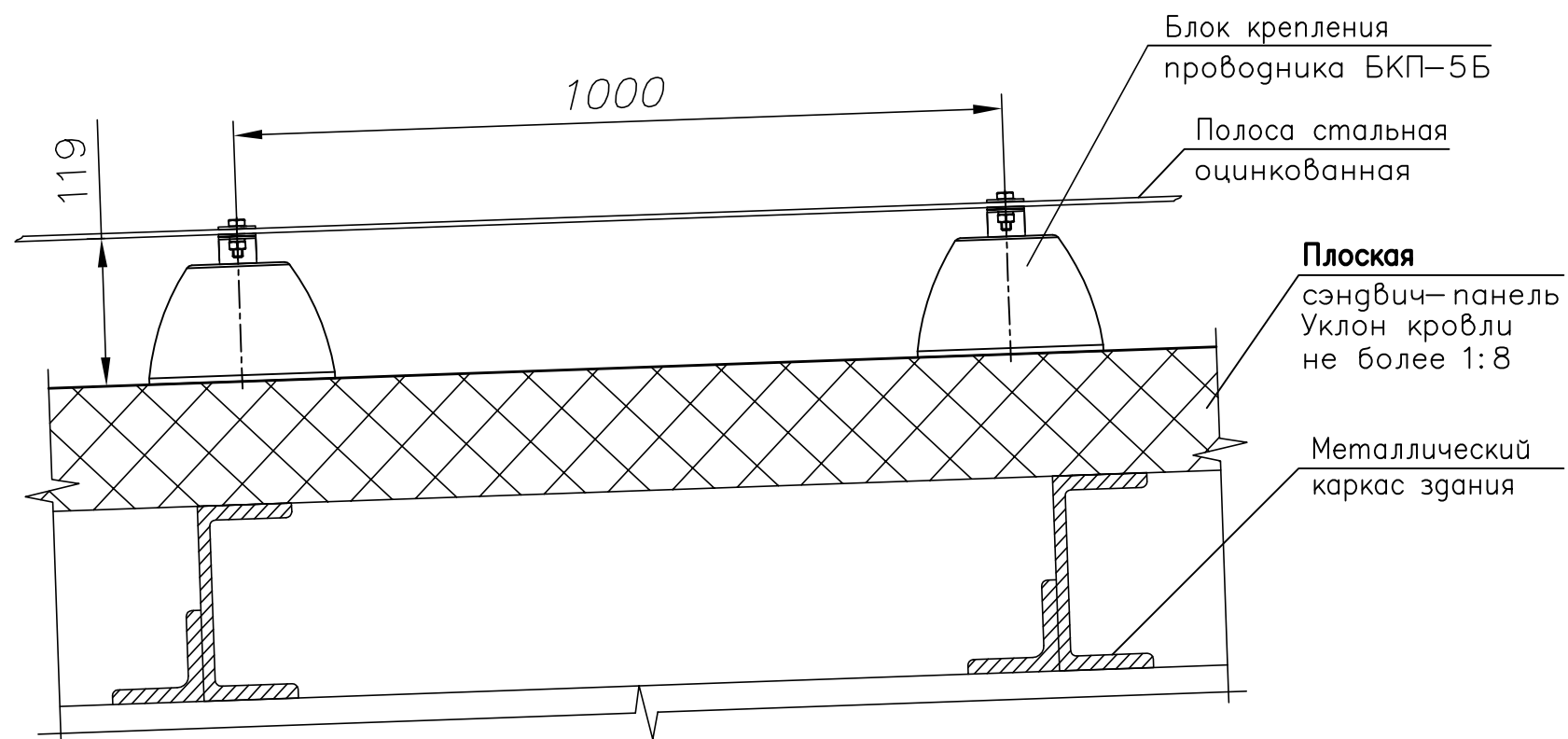
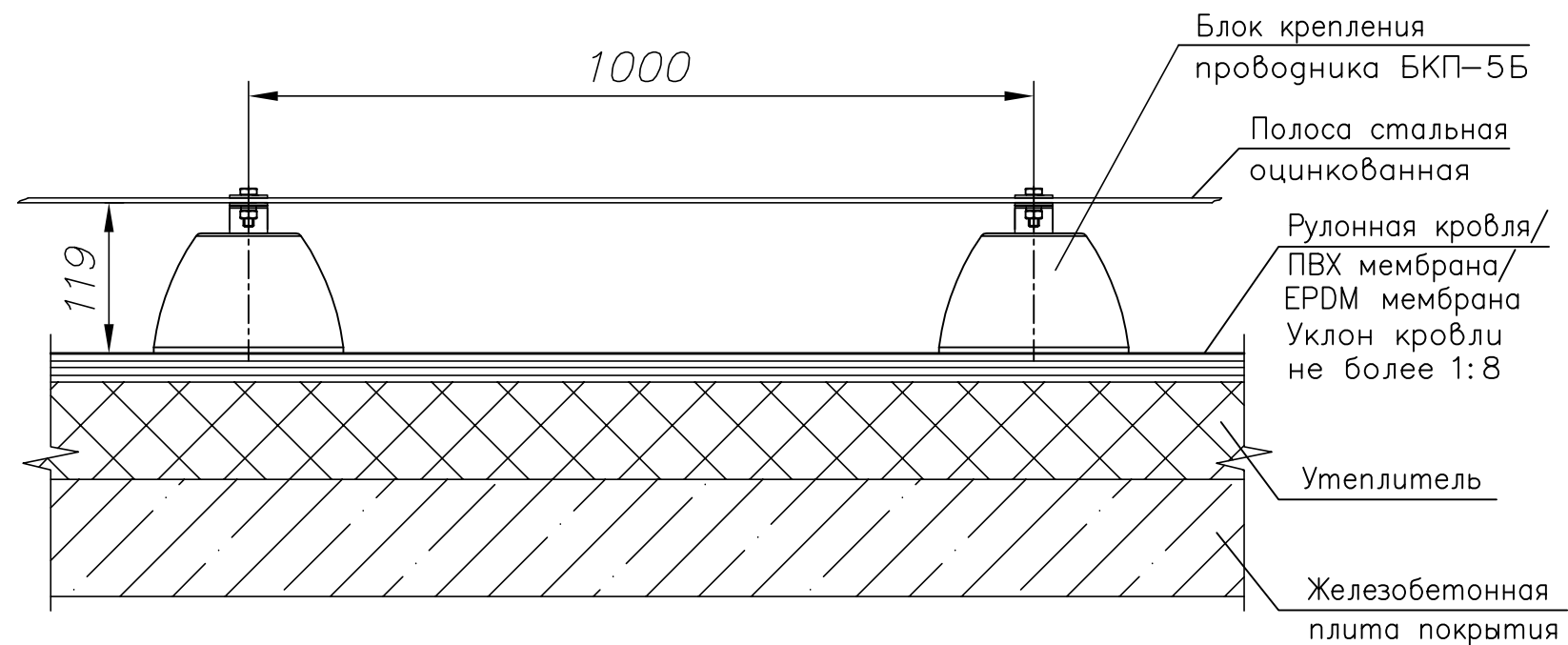
Формат А3

Узел крепления токоотвода молниезащиты на кровлю при помощи блока держателя проводника БКП-5Б.

Разработка и производство ООО "Элмашпром"

Материал кровли: мягкая кровля, плоская сэндвич-панель

Класс горючести материалов кровли – НГ, Г1-Г4. Уклон кровли не более 1:8



Инв. № подл.	Подп. и дата
Взам инв. №	Инв. № дубл.
Подп. и дата	Подп. и дата

Изм.	Лист	N докум.	Подп.	Дата	603104, Нижний Новгород, ул. Нартова, 6 Tel.: +7 831 2786072, 2786073, 4238623 E-mail: info@elmast.com www.elmast.com www.elmashprom.com	Лист 3
------	------	----------	-------	------	---	-----------